



GeBE GEHÄUSE-DRUCKER

GPT-4344(-60)/-4444

TECHNISCHE INFORMATIONEN



Die wichtigsten Vorteile auf einen Blick:

- GeBE Schalttafeleinbaudrucker geeignet für Protokoll-, Quittungs- bzw. Etikettendruck
- einfache Papierhandhabung durch Easy Loading Technologie
- DIN Gehäuse für die Montage in rechteckige Norm-Ausschnitte
- mit optionaler Fronttüre, IP54 geschützt
- weiter Spannungsbereich 10–36 VDC
- Anpassungen schon ab kleineren Serien, z.B. kundenspezifische Bedienfolie oder Gehäusefarbe

Der GeBE Schalttafeleinbaudrucker

Die GeBE Schalttafeleinbaudrucker bieten mit einer äußerst geringen Einbautiefe ideale Einbaubedingungen. Sie können mit Hilfe zweier Befestigungsspannen schnell und passgenau in rechteckige Ausschnitte eingesetzt werden. Mit spezifiziertem Papier eignen sich diese Drucker für einen Temperaturbereich von -10°C bis +60°C, also auch Outdoor.

Die GeBE Schalttafeleinbaudrucker nach DIN 43700 können optional mit einer transparenten Fronttüre ergänzt und die Druckerfront so gegen Staub und Schmutz geschützt werden.

Der GPT-4444 ist mit 832 Pixeln horizontal zur Dokumentation im industriellen Einsatz geeignet. Er ermöglicht in Längsrichtung VGA und im Querformat XVGA Screenshots von Steuerungsdisplays.

Sowohl der GPT-4344 als auch der GPT-4444 verfügen über einen Eingangsspannungsbereich von 10–36 VDC und weisen damit ganz entscheidende Vorteile auf.

Typische Einsatzbereiche

Protokolldruck in Maschinenanwendungen und in Fahrzeugen

Treiber

Die Druckercontroller GCT-43610 (für C32 GPT-4344/GPT-4344-60), GCT-4392 (für A8 GPT-4344/GPT-4344-60) und GCT-44621 (für C32 GPT-4444) werden von folgenden Treibern unterstützt:

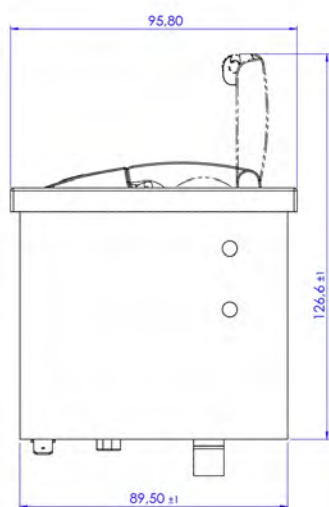
- Windows[®] CE 5.0, 6.0, 7.0 und Windows[®] 7, 8, 8.1, 10
- Cups für Linux Ubuntu 16.04 LTS (weitere auf Anfrage)
- SDK für Windows[®] CE 6.0, 7.0 und Windows[®] 7, 8, 8.1, 10, Android Studio ab Version 3.2.1, Linux Ubuntu 16.04 LTS, (weitere auf Anfrage)

Zubehör

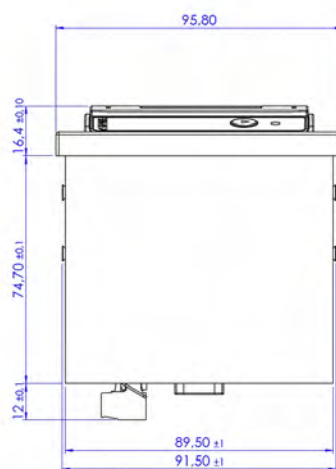
Artikelnummer	Artikelbeschreibung	GPT-4344	GPT-4344-60	GPT-4444
Kabel				
11919	Datenkabel USB 2.0 FS, Rundkabel, USB Mini-B auf USB A, Länge 1.800 mm	x	x	
12872	Datenkabel USB 2.0 FS, Rundkabel, 5 Pol, Molex auf USB A, Länge 2.000 mm			x
12538	Datenkabel USB 2.0 FS, Rundkabel, USB B auf USB A, Länge 1.800 mm			x
11387	Datenkabel RS232, 5 Pol, JST SHR - eine Seite offen, Länge 500 mm			x
11352	Datenkabel RS232, Rundkabel, 5 Pol, JST SHR auf Sub-D, Länge 1.000 mm			x
10589	Datenkabel RS232, Rundkabel, 9 Pol, 1:1 Verlängerung Sub-D auf Sub-D, Länge 2.000 mm	x	x	x
10258	Kabel Spannungsversorgung für 10 – 36 VDC, 2 Einzelleitungen 1,0 qmm mit Aderendhülse, eine Seite offen, Länge 500 mm	x	x	x
12082	Kabel Spannungsversorgung für 4,5 – 8,5 VDC, 7 Pol, Molex - eine Seite offen, Länge 250 mm			x
Netzteile				
13695	Netzteil 24 VDC / 3A mit Schukostecker und Spannungsversorgungskabel	x	x	x
Ersatzteile				
14006	DIN Schalttafelgehäuse 96x96 mm mit Einbaurahmen	x		
14007	DIN Schalttafelgehäuse 96x144 mm mit Einbaurahmen		x	
13829	DIN Schalttafelgehäuse 192x144 mm mit Einbaurahmen			x
13463	Befestigungsspanne für DIN Gehäuse	x	x	x
12774	Cover und Lever anthrazit	x		
12893	Cover und Lever anthrazit		x	
11892	Austauschdruckwerk inkl. Walze	x	x	
12116	Austauschwalze	x	x	
12773	Cover und Lever anthrazit			x
11913	Austauschdruckwerk inkl. Walze			x
13020	Austauschwalze			x
Optionen				
12646	Transparente Fronttür IP54 mit Schloss für DIN 96x96 mm	x		
11350	Transparente Fronttür IP54 mit Vorreiber für DIN 96x96 mm	x		
10540	Transparente Fronttür IP54 mit Vorreiber für DIN 192x144 mm			x

Artikelnummer	Artikelbeschreibung	GPT-4344	GPT-4344-60	GPT-4444
Papier				
11347	7 Jahre Papier • Rolle: max. \varnothing 31 mm • Hülse innen: \varnothing 7 mm • Breite: 56,5 \pm 0,5 mm • Papierdicke: ca. 60 μ m • außenbeschichtet • Lauflänge: ca. 10 m	x		
13855	10 Jahre Papier • Rolle: max. \varnothing 31 mm • kernlos • Breite: 56,5 \pm 0,5 mm • Papierdicke: ca. 55 μ m • außenbeschichtet • bisphenol- und phenolfrei • Lauflänge: ca. 13,5 m	x		
12033	25 Jahre Papier • Rolle: max. \varnothing 31 mm • Hülse innen: \varnothing 7 mm • Breite: 56,5 \pm 0,5 mm • Papierdicke: ca. 60 μ m • außenbeschichtet • bisphenol- und phenolfrei • Lauflänge: ca. 11 m	x		
12428	12 Jahre Endlosetiketten • Rolle: max. \varnothing 31 mm • Hülse innen: \varnothing 12 mm • Breite: 56,5 \pm 0,5 mm • Papierdicke: ca. 120 μ m • außenbeschichtet • Lauflänge: ca. 3,8 m	x		
12410	7 Jahre Papier • Rolle: max. \varnothing 60 mm • Hülse innen: \varnothing 7 mm • Breite: 56,5 \pm 0,5 mm • Papierdicke: ca. 60 μ m • außenbeschichtet • Lauflänge: ca. 45 m		x	
12983	25 Jahre Papier • Rolle: max. \varnothing 60 mm • Hülse innen: \varnothing 12 mm • Breite: 56,5 \pm 0,5 mm • Papierdicke: ca. 60 μ m • außenbeschichtet • Lauflänge: ca. 40 m		x	
13377	12 Jahre Einzeletiketten • Rolle: max. \varnothing 60 mm • Hülse innen: \varnothing 25 mm • Breite: 57,3 \pm 0,5 mm • Papierdicke: ca. 128 μ m • außenbeschichtet • Größe: 52,5x50,8 \pm 0,5 mm • ca. 335 Etiketten		x	
12028	7 Jahre Papier • Rolle: max. \varnothing 60 mm • Hülse innen: \varnothing 25 mm • Breite: 113,5 \pm 0,5 mm • Papierdicke: ca. 80 μ m • außenbeschichtet • Lauflänge: ca. 25 m			x
12988	10 Jahre Papier • Rolle: max. \varnothing 60 mm • Hülse innen: \varnothing 25 mm • Breite: 113,5 \pm 0,5 mm • Papierdicke: ca. 80 μ m • außenbeschichtet • Lauflänge: ca. 22 m			x
12346	12 Jahre Einzeletiketten • Rolle: max. \varnothing 60 mm • Hülse innen: \varnothing 25 mm • Breite: 113,5 \pm 0,5 mm • Papierdicke: ca. 128 μ m • außenbeschichtet • Größe: 109,5x76,2 \pm 0,5 mm • ca. 210 Etiketten			x
Customising				
13015	Kundenspezifische Bedienfolie	x	x	
13667	Gehäuse in Sonderfarbe RAL	x		
13668	Gehäuse in Sonderfarbe RAL		x	
12173	Kundenspezifische Bedienfolie			x
13669	Gehäuse in Sonderfarbe RAL			x

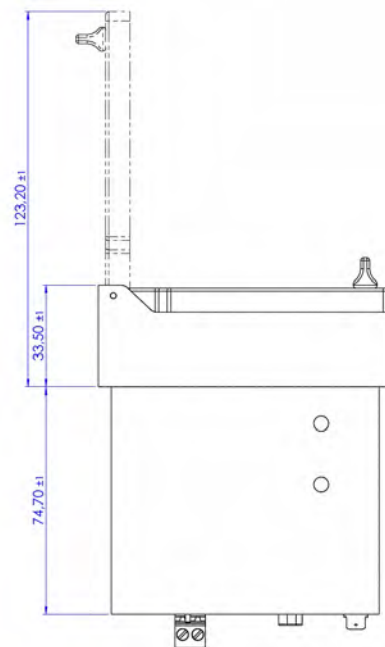
Technische Zeichnungen



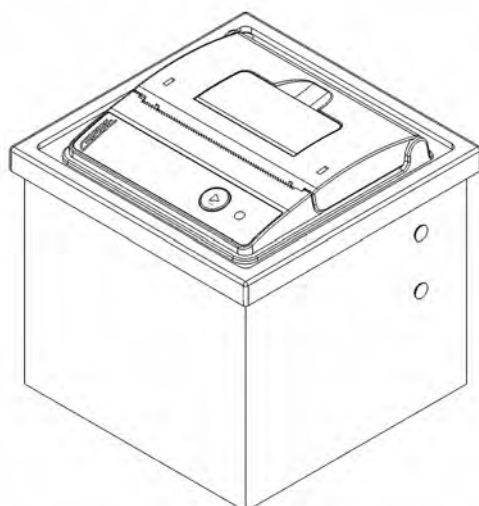
Seitenansicht von rechts, Papierfach geöffnet



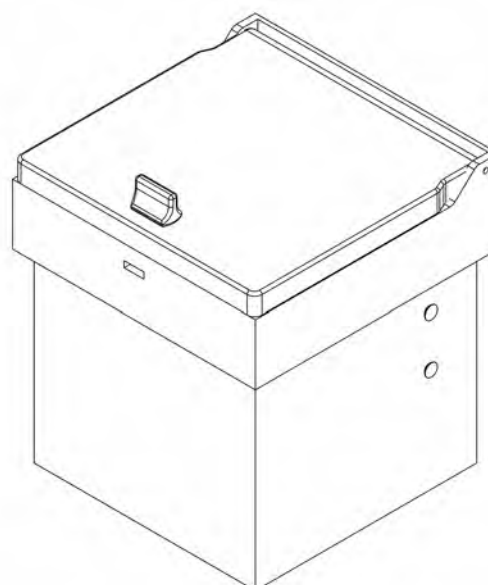
Vorderansicht



Seitenansicht von links, Fronttür (Option) geöffnet

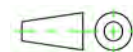


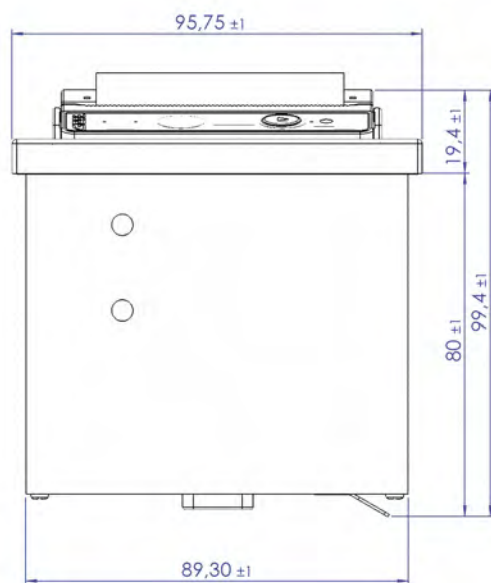
3D Ansicht



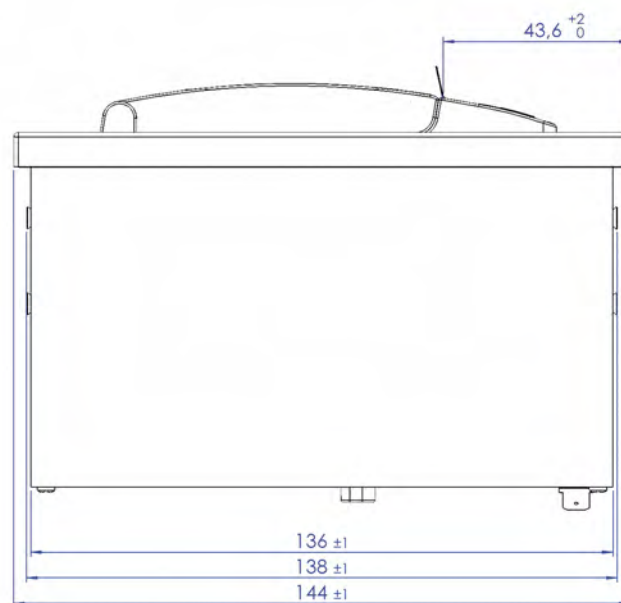
3D Ansicht, Fronttür (Option) geschlossen

Abbildung 1: Abmessungen für GPT-4344 Schalttafeleinbaudrucker im DIN-Gehäuse in mm

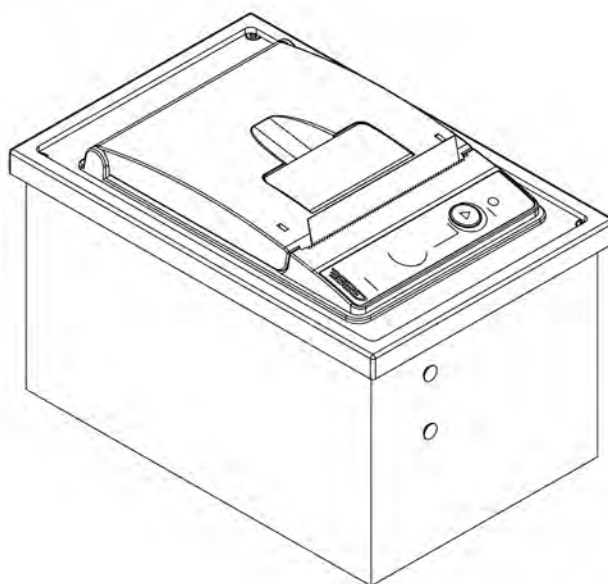




Vorderansicht

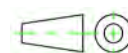


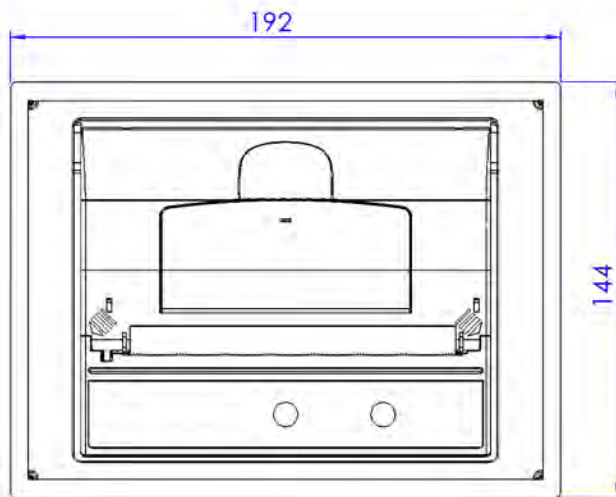
Seitenansicht von links



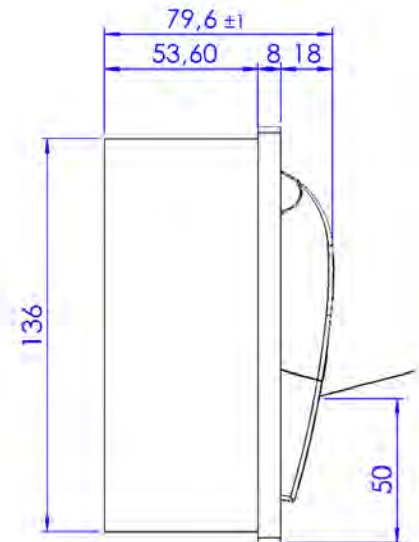
3D Ansicht

Abbildung 2: Abmessungen für GPT-4344-60 Schalttafeleinbaudrucker im DIN-Gehäuse in mm

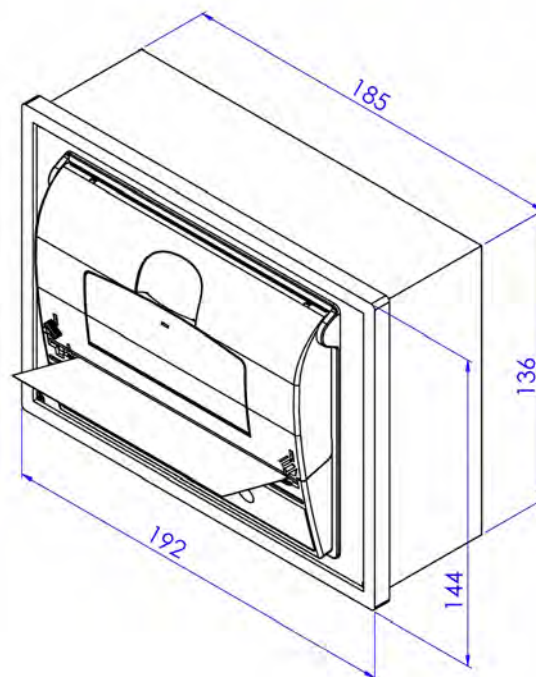




Vorderansicht



Seitenansicht von links



3D Ansicht

Abbildung 3: Abmessungen für GPT-444 Schalttafeleinbaudrucker im DIN-Gehäuse in mm



Die Eigenschaften im Detail

	GPT-4344	GPT-4344-60	GPT-4444 (nur C32)
Papier einlegen	Easy Paper Loading		
Druckverfahren	Thermodirektdruck		
Auflösung	8 Pkt./mm (203dpi), 384 Pkt./Linie		8 Pkt./mm (203dpi), 832 Pkt./Linie
Druckgeschwindigkeit	A8	max. 50 mm/s	- / -
	C32	max. 90 mm/s	max. 70 mm/s
Papierbreite	56,5 ±0,5 mm		113,5 ±0,5 mm
Druckbreite	48 mm		104 mm
Papierdicke	50 – 70 µm oder GeBE thin labels		70 – 100 µm oder GeBE thin labels
Papierlänge	ca. 11 m	ca. 43 m	
Papierrollen Durchmesser	max. 31 mm	max. 60 mm	
Betriebsspannung	10 – 36 VDC mit DC/DC Wandler		4,5 – 8,5 VDC und 10 – 36 VDC mit DC/DC Wandler
Stromaufnahme Druck	per Befehl einstellbar: 0,7 – 6,0 A (peak)		
Stromaufnahme ohne Druck	A8	ca. 45 mA (je nach Schnittstelle)	- / -
	C32	ca. 60 mA (je nach Schnittstelle)	
Mögliche Schnittstellen	USB 2.0 FS, RS232		
Fonts	A8	IBMII 24, 32, 42, 48, 54 Zeichen/Zeile, erweiterbar	- / -
	C32	23 Fonts erweiterbar, UTF-fähig	
Barcode	A8	EAN13, Code39, 2aus5int, optional auf Anfrage: EAN8, Code 128c, PDF417	- / -
	C32	EAN8, EAN13, UPCA, Code39, 2aus5int, Code 128, QR-Code	
MTBF*)	50 km		
Abmessungen (B x H x T)	96 x 96 x 91 mm	96 x 144 x 96 mm	192 x 144 x 80 mm
Gewicht ohne Türe / ohne Papierrolle	ca. 300 g	ca. 390 g	ca. 580 g
Gehäuse	Kunststoff / ALU		
Umgebungstemperatur**)	-10°C – +60°C mit spezifiziertem Papier		
Luftfeuchtigkeit	10 – 90 % rel. Luftfeuchtigkeit, ohne Kondensation		
Lagerbedingungen	-20°C – +70°C bei 10 – 90 % rel. Luftfeuchtigkeit, ohne Kondensation		

*) Lebensdauer gemäß Angabe des Druckkopferstellers unter Testbedingungen mit spezifiziertem Papier. Bitte fragen Sie an. Die angegebene Druckkopf-Lebensdauer ist eine durchschnittlich zu erwartende Lebensleistung und stellt keine Garantie dar. Unter optimalen Bedingungen können die angegebenen Werte mit dem spezifizierten Papier (siehe Spezifikation TI-DE-0606) erreicht werden.

**) Erreicht der Druckkopf die maximale Umgebungstemperatur, so unterbricht der Drucker den Druckbetrieb bis zur Abkühlung mit einer Temperaturfehlermeldung.

Das GeBE-Logo ist ein eingetragenes Warenzeichen der GeBE Elektronik und Feinwerktechnik GmbH. Alle anderen in dieser Broschüre genannten Marken sind Eigentum der entsprechenden Firmen. Die angegebenen technischen Daten sind unverbindliche Informationen und stellen keine Zusicherung von Eigenschaften dar. Irrtümer und Änderungen vorbehalten. Diese technische Beschreibung behält ihre Gültigkeit nur bis zum Erscheinen einer neuen Dokumentenfassung/Version. Bitte fragen Sie immer nach dem aktuellen Dokumentenstand.

Geschäftsverkehr mit unseren Lieferanten und Kunden gelten unsere Geschäftsbedingungen.

Copyright © 2020 GeBE Elektronik und Feinwerktechnik GmbH.

Alle Rechte vorbehalten.