

GeBE-KASSETTE

GPT-4443

TECHNISCHE INFORMATIONEN



Die wichtigsten Vorteile auf einen Blick:

- Einbauthermodrucker im robusten, geschlossenen Metallgehäuse
- Integrierter Papieraufwickler für Papierdicken von 60 – 100 µm
- Einfache Papierhandhabung durch Easy Loading Technologie
- Für Papierbreiten bis zu 80,5 mm und Papierrollen bis zu 46 mm Durchmesser
- Geeignet für Protokolldruck mit Text, Grafik und Barcodes sowie Datenlogging
- Hohe Druckqualität von 203 dpi, bis zu 60 mm/s schnell
- Anpassung, z.B. kundenspezifische Bedienfolie

Die GeBE-KASSETTE

Der wartungsarme Einbaudrucker GeBE-KASSETTE (GPT-4443) ist für den industriellen Einsatz entwickelt. Die Kasette wird zum Papierwechsel vollständig aus dem Drucker gezogen und erlaubt somit den Einbau des Druckers auch an schwer zugänglichen Stellen.

Die GeBE-KASSETTE ist mit einer Power- und Status-LED und einer ON/OFF- und FEED-Taste ausgestattet. Umfangreiche Layoutbefehle und mehrere Zeichengrößen stehen zur Auswahl – für eine attraktive Protokollgestaltung.

Der Drucker ist für Papierrollen mit 46 mm Durchmesser in einer Papierdicke bis zu 100 µm erhältlich. Mit passendem Papier eignet er sich für einen Temperaturbereich von -10°C bis +50°C.

Typische Einsatzbereiche

- Industrielle Anwendungen, z.B. zur Protokollierung in Maschinen und Anlagen

Treiber

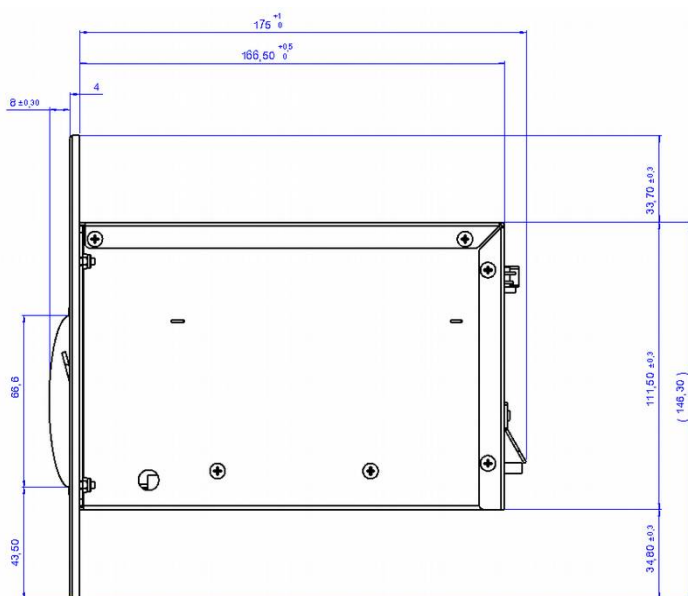
Der Druckercontroller GCT-48620 wird von folgenden Treibern unterstützt:

- Windows[®] 7, 8, 8.1, 10 und Windows[®] CE 5.0, 6.0, 7.0
- CUPS für Linux Ubuntu 16.04 LTS, 18.04 LTS, 19.04 LTS und 20.04 LTS (weitere auf Anfrage)
- SDK für Windows[®] 7, 8, 8.1, 10 und Windows[®] CE 6.0, 7.0, Android Studio ab Version 3.2.1, Linux Ubuntu 16.04 LTS, 18.04 LTS, 19.04 LTS und 20.04 LTS, (weitere auf Anfrage)

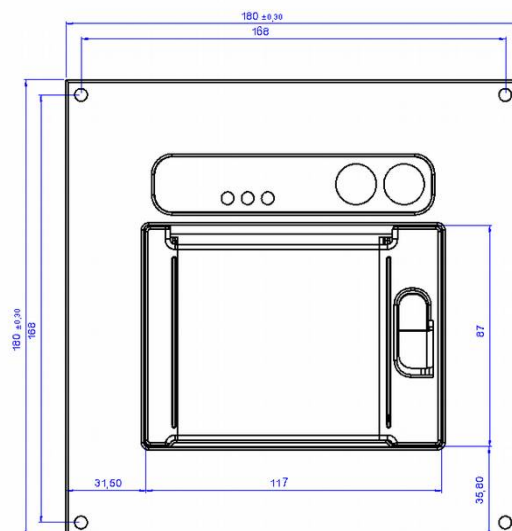
Zubehör

Artikelnummer	Artikelbeschreibung
Kabel	
12538	Datenkabel USB 2.0 FS, Rundkabel, USB B auf USB A, Länge 1.800 mm
14298	Datenkabel USB 2.0 FS, Rundkabel, USB B mit Schrauben auf USB A, Länge 2.000 mm
10589	Datenkabel RS232, Rundkabel, 9 Pol, 1:1 Verlängerung Sub-D auf Sub-D, Länge 2.000 mm
13137	Datenkabel RS232, Rundkabel, 9 Pol, 1:1 Verlängerung Sub-D auf Sub-D, Länge 5.000 mm
10258	Kabel Spannungsversorgung für 10 – 36 VDC, 2 Einzelleitungen 1,0 mm ² mit Aderendhülse, eine Seite offen, Länge 500 mm
Netzteile	
13695	Netzteil 24 VDC / 3A mit Schukostecker und Spannungsversorgungskabel
Papier	
13934	10 Jahre Papier • Rolle: max ø 42 mm • Hülse innen: ø 12 mm • Breite: 79,5 ±0,5 mm • Papierdicke: ca. 60 µm • außenbeschichtet • Lauflänge: ca. 21 m
13653	10 Jahre Papier • Rolle: max ø 46 mm • Hülse innen: ø 12 mm • Breite: 79,5 ±0,5 mm • Papierdicke: ca. 60 µm • außenbeschichtet • Lauflänge: ca. 24 m
Customization	
14339	Kundenspezifische Bedienfolie

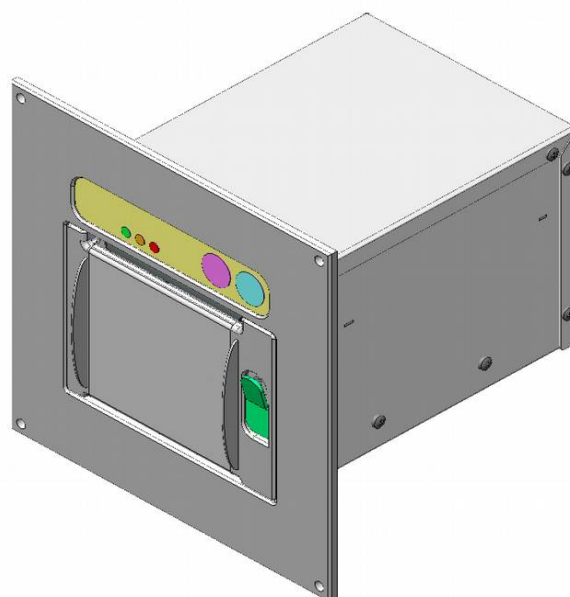
Technische Zeichnungen



Seitenansicht von rechts



Vorderansicht



3D Ansicht

Abbildung 1: Abmessungen GeBE-KASSETTE GPT-4443 in mm



Die Eigenschaften im Detail

	GPT-4443
Papier einlegen	Easy Paper Loading
Druckverfahren	Thermodirektdruck
Auflösung	8 Pkt./mm (203dpi), 576 Pkt./Linie
Druckgeschwindigkeit	max. 60 mm/s (abhängig von Einstellungen)
Papierbreite	80 ±0,5 mm
Druckbreite	72 mm
Papierdicke	60 – 100 µm
Papierrollen Durchmesser	max. 46 mm, mit 12 mm Kern
Betriebsspannung	10 – 36 VDC
Stromaufnahme Druck	per Befehl einstellbar: ca. 3,5 A (peak) @ 24 VDC / ca. 7,0 A (peak) @ 12 VDC
Stromaufnahme ohne Druck	ca. 80 mA (je nach Schnittstelle)
Mögliche Schnittstellen	USB 2.0 FS (isoliert, 5.000 V RMS für 1 Minute per UL 1577), RS232 (isoliert, 2.500 V RMS für 1 Minute per UL 1577)
Fonts	11 Fonts erweiterbar, UTF-fähig, (optional: Unicode)
Barcode	EAN8, EAN13, UPCA, Code39, 2aus5int, Code128, QR Code
MTBF*)	50 km
Abmessungen (B x H x T)	180 x 180 x 187 mm, Einbautiefe: 175 mm
Gewicht inkl. Papierrolle	ca. 2.340 g
Gehäuse	Aluminium und verzinktes Stahlblech
Umgebungstemperatur**)	-10°C – +50°C mit spezifiziertem Papier
Luftfeuchtigkeit	10 – 80 % rel. Luftfeuchtigkeit, ohne Kondensation
Lagerbedingungen	-20°C – +70°C bei 10 – 90 % rel. Luftfeuchtigkeit, ohne Kondensation

*) Lebensdauer gemäß Angabe des Druckkopferstellers unter Testbedingungen mit spezifiziertem Papier. Bitte fragen Sie an. Die angegebene Druckkopf-Lebensdauer ist eine durchschnittlich zu erwartende Lebensleistung und stellt keine Garantie dar. Unter optimalen Bedingungen können die angegebenen Werte mit dem spezifizierten Papier (siehe Spezifikation TI-DE-0606) erreicht werden.
**) Erreicht der Druckkopf die maximale Umgebungstemperatur, so unterbricht der Drucker den Druckbetrieb bis zur Abkühlung mit einer Temperaturfehlermeldung.

Das GeBE-Logo ist ein eingetragenes Warenzeichen der GeBE Elektronik und Feinwerktechnik GmbH. Alle anderen in dieser Broschüre genannten Marken sind Eigentum der entsprechenden Firmen. Die angegebenen technischen Daten sind unverbindliche Informationen und stellen keine Zusicherung von Eigenschaften dar. Irrtümer und Änderungen vorbehalten. Diese technische Beschreibung behält ihre Gültigkeit nur bis zum Erscheinen einer neuen Dokumentenfassung/Version. Bitte fragen Sie immer nach dem aktuellen Dokumentenstand.
Im Geschäftsverkehr mit unseren Lieferanten und Kunden gelten unsere Geschäftsbedingungen.

Copyright © 2021 GeBE Elektronik und Feinwerktechnik GmbH.
Alle Rechte vorbehalten.