



## GeBE-MULDE Maxi

### TECHNISCHE INFORMATIONEN

## GPT-4454



### Die wichtigsten Vorteile auf einen Blick:

- Einbau-Thermodrucker in glasfaserverstärktem Kunststoffgehäuse
- geeignet für Protokoll-, Quittungs- bzw. Etikettendruck auf 114 mm Papierbreite
- echte Alternative zu A4 Druckern im industriellen Umfeld, PCL3 Graphik kompatibel
- Betrieb sowohl mit 5 VDC als auch mit großem Eingangsspannungsbereich 10-36 VDC über DC/DC-Wandler
- Anpassung schon ab kleineren Serien, z.B. kundenspezifische Bedienfolie oder Gehäusefarbe
- dynamischer Druck bis 70 mm/s

## Die GeBE-MULDE Maxi

Der Thermodrucker GeBE-MULDE Maxi (GPT-4454) im glasfaserverstärkten Kunststoffgehäuse ist für den stationären Einbau im industriellen Umfeld konzipiert. Er stellt dort eine echte, platzsparende Alternative zu A4 Druckern dar. Die GeBE-MULDE Maxi ist PCL3 Graphik kompatibel. Als Schnittstellen stehen standardmäßig USB und RS232 zur Auswahl. Die GeBE-MULDE Maxi bedruckt auch selbstklebende Etiketten. Mit passendem Papier eignet sie sich für einen Temperaturbereich von -10°C bis +60°C.

### Typische Einsatzbereiche

- Protokolldruck, z.B. in Maschinen, bei messtechnischen Aufgaben oder zur Dokumentation
- Quittungsdruck, z.B. am POS bzw. in Abrechnungssystemen an der Rezeption

### Treiber

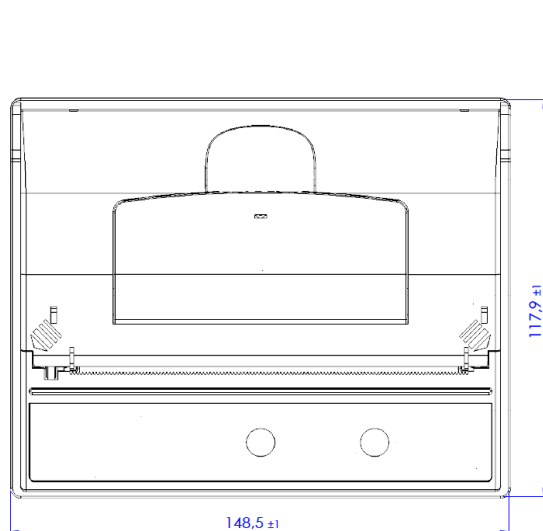
Der Druckercontroller GCT-44621 wird von folgenden Treibern unterstützt:

- Windows<sup>®</sup> CE 5.0, 6.0, 7.0 und Windows<sup>®</sup> 7, 8, 8.1, 10
- Cups für Linux Ubuntu 16.04 LTS (weitere auf Anfrage)
- SDK für Windows<sup>®</sup> CE 6.0, 7.0 und Windows<sup>®</sup> 7, 8, 8.1, 10, Android Studio ab Version 3.2.1, Linux Ubuntu 16.04 LTS, (weitere auf Anfrage)

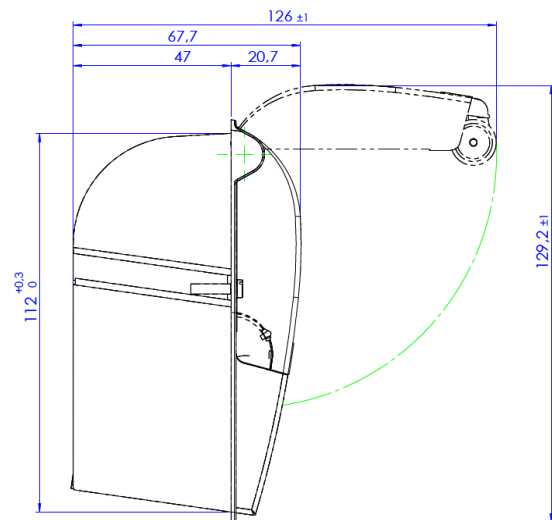
## Zubehör

Artikelnummer	Artikelbeschreibung
<b>Kabel</b>	
12872	Datenkabel USB 2.0 FS, Rundkabel, 5 Pol, Molex auf USB A, Länge 2.000 mm
12538	Datenkabel USB 2.0 FS, Rundkabel, USB B auf USB A, Länge 1.800 mm
11352	Datenkabel RS232, Rundkabel, 5 Pol, JST SHR auf Sub-D, Länge 1.000 mm
11387	Datenkabel RS232, 5 Pol, JST SHR - eine Seite offen, Länge 500 mm
10589	Datenkabel RS232, Rundkabel, 9 Pol, 1:1 Verlängerung Sub-D auf Sub-D, Länge 2.000 mm
12082	Kabel Spannungsversorgung für 4,5 – 8,5 VDC, 7 Pol, Molex - eine Seite offen, Länge 250 mm
10258	Kabel Spannungsversorgung für 10 – 36 VDC, 2 Einzelleitungen 1,0 qmm mit Aderendhülse, eine Seite offen, Länge 500 mm
<b>Netzteile</b>	
13695	Netzteil 24 VDC / 3A mit Schuko-stecker und Spannungsversorgungskabel
13696	Netzteil 5 VDC / 5A mit Schuko-stecker und Spannungsversorgungskabel
<b>Ersatzteile</b>	
12773	Cover und Lever anthrazit
11913	Austauschdruckwerk inkl. Walze
13020	Austauschwalze
<b>Optionen</b>	
13234	Einbaurahmen in DIN Gehäuse 192x144 mm inkl. Schrauben
12363	Einbaurahmen in 3HE 19" Rack inkl. Schrauben
13815	Controllerschutzblech mit Anschlussbeschriftung
12561	Schnittstellenwandler Ethernet auf V.24, 8 – 36 VDC Spannungsversorgung (auf Anfrage)
<b>Papier</b>	
12028	7 Jahre Papier • Rolle: max. ø 60 mm • Hülse innen: ø 25 mm • Breite: 113,5 ±0,5 mm • Papierdicke: ca. 80 µm • außenbeschichtet • Lauflänge: ca. 25 m
12988	10 Jahre Papier • Rolle: max. ø 60 mm • Hülse innen: ø 25 mm • Breite: 113,5 ±0,5 mm • Papierdicke: ca. 80 µm • außenbeschichtet • Lauflänge: ca. 22 m
12346	12 Jahre Einzeletiketten • Rolle: max. ø 60 mm • Hülse innen: ø 25 mm • Breite: 113,5 ±0,5 mm • Papierdicke: ca. 128 µm • außenbeschichtet • Größe: 109,5x76,2 ±0,5 mm • ca. 210 Etiketten
<b>Customising</b>	
12173	Kundenspezifische Bedienfolie
13669	Gehäuse in Sonderfarbe RAL

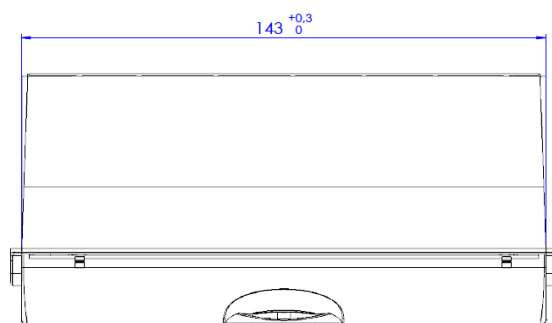
## Technische Zeichnungen



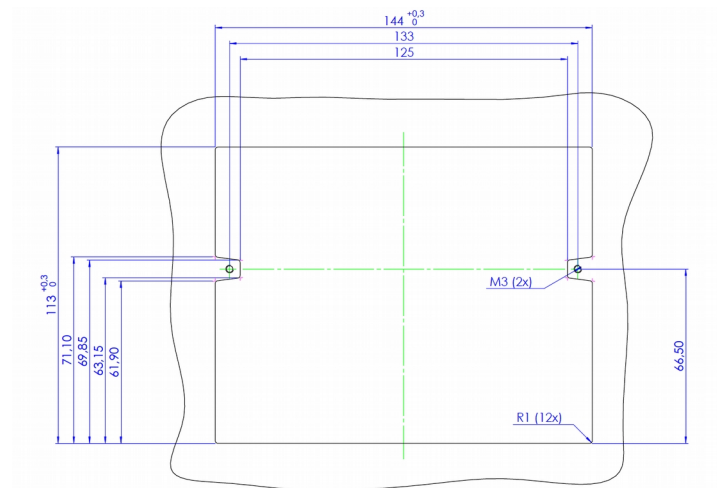
Vorderansicht



Seitenansicht von links, Papierfach geöffnet

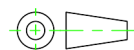


Draufsicht



Einbau-Ausschnitt

Abbildung 1: Abmessungen GeBE-MULDE Maxi in mm



## Die Eigenschaften im Detail

	GPT-4454-C32
Papier einlegen	Easy Paper Loading
Druckverfahren	Thermodirektdruck
Auflösung	8 Pkt./mm (203dpi), 832 Pkt./Linie
Druckgeschwindigkeit	max. 70 mm/s
Papierbreite	113,5 ±0,5 mm
Druckbreite	104 mm
Papierdicke	70 – 100 µm oder GeBE thin labels
Papierlänge	ca. 43 m
Papierrollen Durchmesser	max. 60 mm
Betriebsspannung	4,5 – 8,5 VDC und 10 – 36 VDC mit DC/DC Wandler
Stromaufnahme Druck	per Befehl einstellbar: ca. 0,7 – 6,0 A (peak)
Stromaufnahme ohne Druck	ca. 60 mA (je nach Schnittstelle)
Mögliche Schnittstellen	USB 2.0 FS, RS232
Fonts	23 Fonts erweiterbar, UTF-fähig
Barcode	EAN8, EAN13, UPCA, Code39, 2aus5int, Code128, QR Code
MTBF*)	50 km
Abmessungen (B x H x T)	150 x 119 x 68 mm, Einbautiefe: 47 mm
Gewicht inkl. Papierrolle	ca. 500 g
Gehäuse	PA6 mit 15% Glasfaser, Farbe anthrazit ähnlich RAL 7016
Umgebungstemperatur**)	-10°C – +60°C mit spezifiziertem Papier
Luftfeuchtigkeit	10 – 90 % rel. Luftfeuchtigkeit, ohne Kondensation
Lagerbedingungen	-20°C – +70°C bei 10 – 90 % rel. Luftfeuchtigkeit, ohne Kondensation

\*) Lebensdauer gemäß Angabe des Druckkopferherstellers unter Testbedingungen mit spezifiziertem Papier. Bitte fragen Sie an. Die angegebene Druckkopf-Lebensdauer ist eine durchschnittlich zu erwartende Lebensleistung und stellt keine Garantie dar. Unter optimalen Bedingungen können die angegebenen Werte mit dem spezifizierten Papier (siehe Spezifikation TI-DE-0606) erreicht werden.

\*\*\*) Erreicht der Druckkopf die maximale Umgebungstemperatur, so unterbricht der Drucker den Druckbetrieb bis zur Abkühlung mit einer Temperaturfehlermeldung.

Das GeBE-Logo ist ein eingetragenes Warenzeichen der GeBE Elektronik und Feinwerktechnik GmbH. Alle anderen in dieser Broschüre genannten Marken sind Eigentum der entsprechenden Firmen. Die angegebenen technischen Daten sind unverbindliche Informationen und stellen keine Zusicherung von Eigenschaften dar. Irrtümer und Änderungen vorbehalten. Diese technische Beschreibung behält ihre Gültigkeit nur bis zum Erscheinen einer neuen Dokumentenfassung/Version. Bitte fragen Sie immer nach dem aktuellen Dokumentenstand.

Im Geschäftsverkehr mit unseren Lieferanten und Kunden gelten unsere Geschäftsbedingungen.

Copyright © 2020 GeBE Elektronik und Feinwerktechnik GmbH.

Alle Rechte vorbehalten.