

GeBE-COMPACT Plus

GPT-4672-(P)M-ISO

TECHNISCHE INFORMATION



Die wichtigsten Vorteile auf einen Blick:

- Modularer Einbauthermodrucker, auch mit modifiziertem Presenter – individuell kombinierbar
- Stabiles Edelstahlgehäuse mit beleuchtbarem Ausgabeschnabel in grün oder weiß transparent
- Papierzuführung für ISO-Tickets mit 54 mm Papierbreite
- Papierrückzugsfunktion – für platzsparendes Drucken und datensensible Ausdrücke
- Cutter für Voll- und Teilschnitt für Papierdicken von 70 – 200 µm
- Geeignet für Ticketdruck mit Text, Grafik und Barcodes
- Hohe Druckqualität von 203 dpi bis zu 250 mm/s schnell

Der GeBE-COMPACT Plus ISO

Der Einbauthermodrucker GeBE-COMPACT Plus GPT-4672-(P)M-ISO eignet sich für den ISO-Ticketdruck als Frontpanel- oder Papierausgabefach-Lösung.

Das komplett modulare System bildet nahezu jeden OEM Druckerwunsch ab. Die ergänzenden Teile sind frei mit dem Grundmodul, der Druckereinheit, kombinierbar. Im Gegensatz zu am Markt gängigen Ausführungen bietet der neue Ausgabeschlüssel (Bezel) einen höheren Schutz gegen Vandalismus und ein verschraubungsfreies Einsetzen in eine Gehäusefront.

Der GeBE-COMPACT Plus mit Presenter kann einen nicht entnommenen Ausdruck (z.B. Ticket) nach einer programmierten Zeit komplett einziehen. Zudem beugt er durch schnelles "Präsentieren" des Ausdruckes Schäden an Druckwerk und Cutter vor, die durch ungeduldiges Ziehen bei der Ticketentnahme verursacht würden.

Über Lochmarken oder Blackmarks kann ein Ausdruck exakt positioniert werden (z.B. Text in vorbedruckte Tickets). Umfangreiche Layout Befehle und mehrere Zeichengrößen stehen zur Auswahl – für eine attraktive Bongestaltung. Mit passendem Papier eignet sich der Drucker für einen Temperaturbereich von -25°C bis +70°C, also auch für Outdoor-Anwendungen.

Typische Einsatzbereiche

- Ticketdruck in Automaten, z.B. Fahrkarten

Treiber

Der Druckercontroller GCT-46620 wird von folgenden Treibern unterstützt:

- Windows[®] 7, 8, 8.1, 10 und Windows[®] CE 5.0, 6.0, 7.0
- CUPS für Linux Ubuntu 16.04 LTS, 18.04 LTS, 19.04 LTS und 20.04 LTS (weitere auf Anfrage)
- SDK für Windows[®] 7, 8, 8.1, 10 und Windows[®] CE 6.0, 7.0, Android Studio ab Version 3.2.1, Linux Ubuntu 16.04 LTS, 18.04 LTS, 19.04 LTS und 20.04 LTS, (weitere auf Anfrage)

GeBE-COMPACT Plus ISO - modular

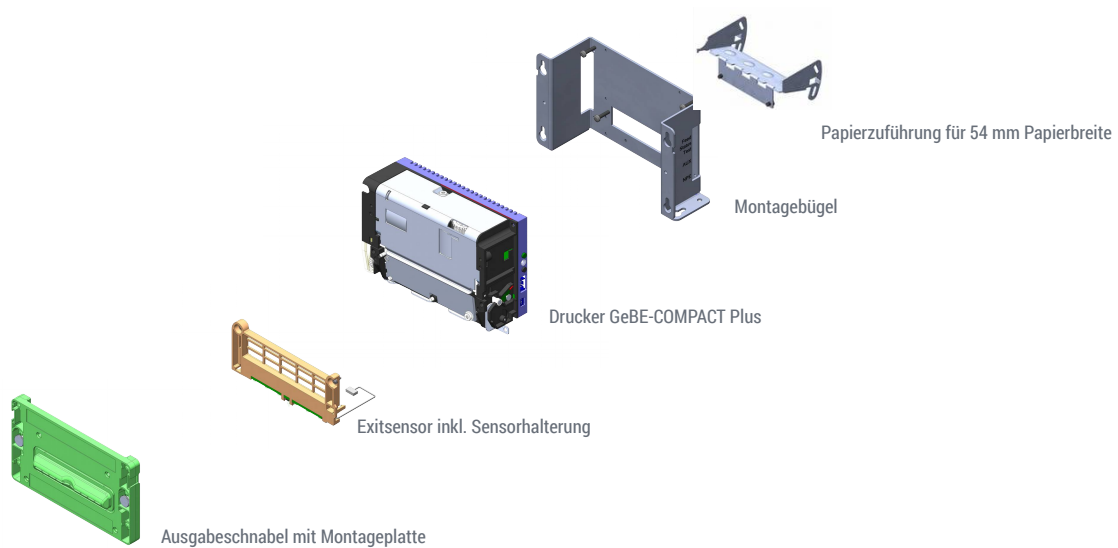


Abbildung 1: Kombinationsmöglichkeit GeBE-COMPACT Plus GPT-4672-M-ISO

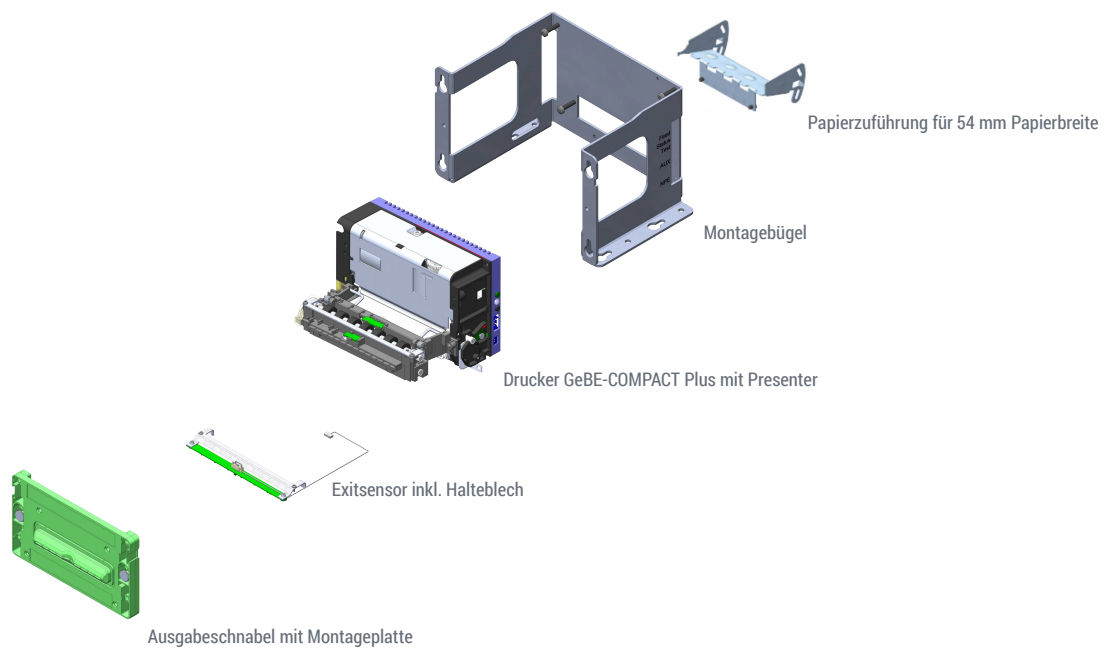
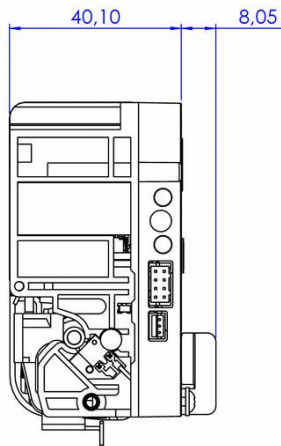


Abbildung 2: Kombinationsmöglichkeit GeBE-COMPACT Plus GPT-4672-PM-ISO

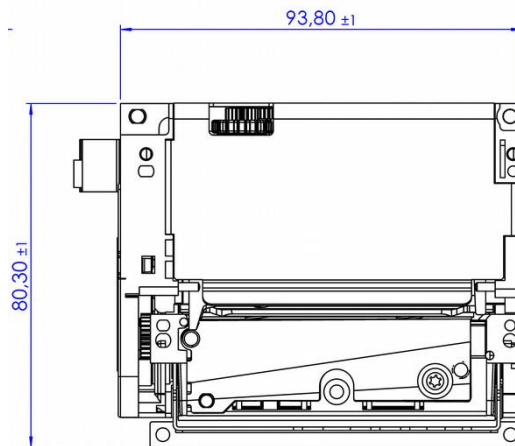
Zubehör

Artikelnummer	Artikelbeschreibung		
		GPT-4672-M-ISO	GPT-4672-PM-ISO
Kabel			
12872	Datenkabel USB 2.0 FS, Rundkabel, 5 Pol, Molex auf USB A, Länge 2.000 mm	x	x
11352	Datenkabel RS232, Rundkabel, 5 Pol, JST SHR auf Sub-D, Länge 1.000 mm	x	x
11387	Datenkabel RS232, 5 Pol, JST SHR - eine Seite offen, Länge 500 mm	x	x
10258	Kabel Spannungsversorgung für 10 – 36 VDC, 2 Einzelleitungen 1,0 mm ² mit Aderendhülse, eine Seite offen, Länge 500 mm	x	x
Netzteile			
13694	Netzteil 24 VDC / 6,5A mit Schukostecker und Spannungsversorgungskabel	x	x
Ersatzteile			
14161	Druckwerkswalze	x	x
Optionen für das Modul			
14204	Montagebügel für GPT-4672-C32	x	
14200	Montagebügel für GPT-4672-P-C32		x
Optionen, nur zusammen mit Montagebügel			
14207	Papierzuführung für 54 mm Papierbreite	x	x
14165	Ausgabeschnabel mit Montageplatte in grün (Kunststoff)	x	x
14240	Ausgabeschnabel mit Montageplatte in weiß transparent (Kunststoff)	x	x
14253	Montageplatte und modifizierter Ausgabeschnabel für Papierausgabefach GPS-085	x	
11957	Papierausgabefach bis 85 mm Papierbreite, Bonlänge 130 mm	x	
Sensoren			
14130	Exitsensor inkl. 2" Sensorhalterung für Druckercontroller mit PHDR8-Anschluss	x	
14198	Exitsensor inkl. Halteblech für 2" Presenter und Druckercontroller mit PHDR8-Anschluss		x
Papier			
14332	12 Jahre ISO-Tickets • Rolle: max. ø 195 mm • Hülse innen: ø 76 mm • Breite: 54,0 +0,05/-0,2 mm • Ticketlänge: 86,5 ±0,15 mm • Papierdicke: ca. 187 µm • außenbeschichtet • ca. 1.250 Tickets	x	x
14228	7 Jahre ISO-Tickets • Stapelhöhe: max. 350 mm • Anzahl Tickets pro Stapel: ca. 5.000 • Breite: 54,0 +0,05/-0,2 mm • Ticketlänge: 86,5 ±0,15 mm • Papierdicke: ca. 187 µm • oben beschichtet • Anzahl Stapel: 1	x	x

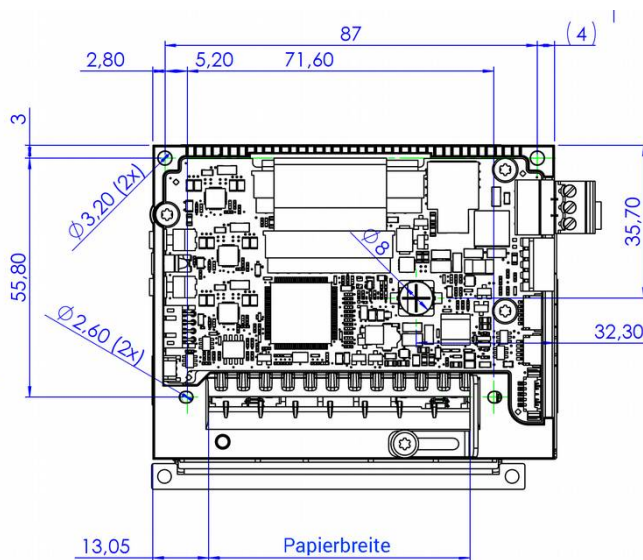
Technische Zeichnungen



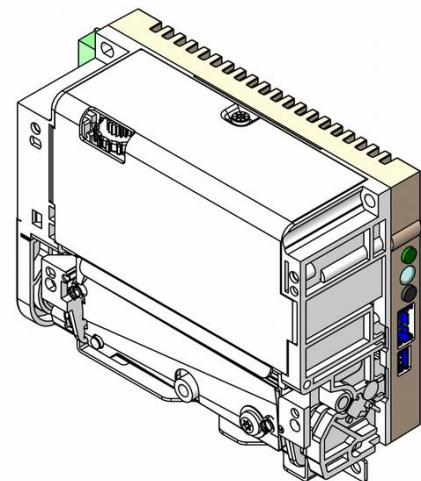
Seitenansicht von rechts



Vorderansicht

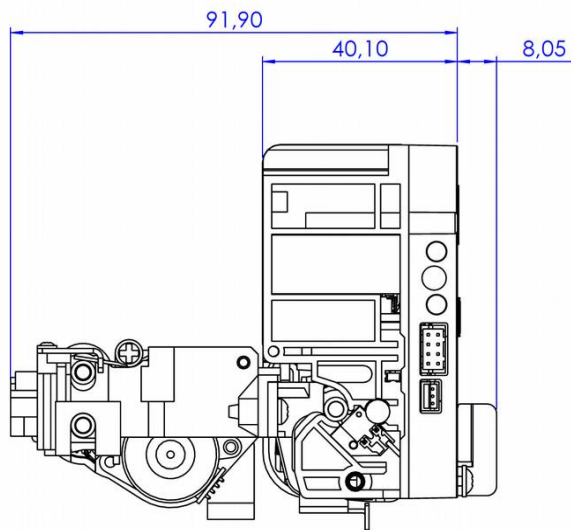


Rückansicht

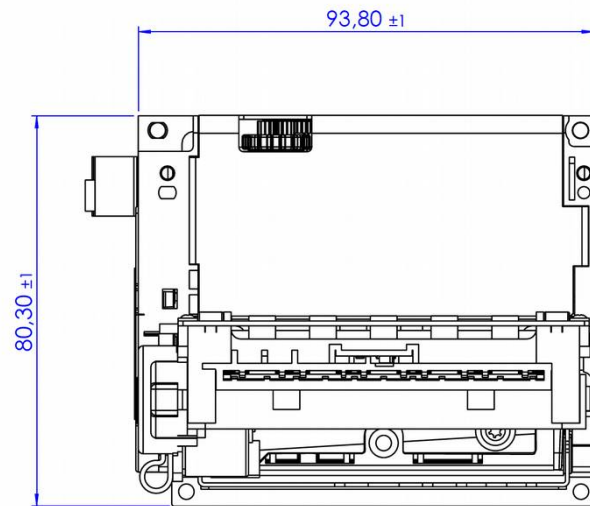


3D Ansicht

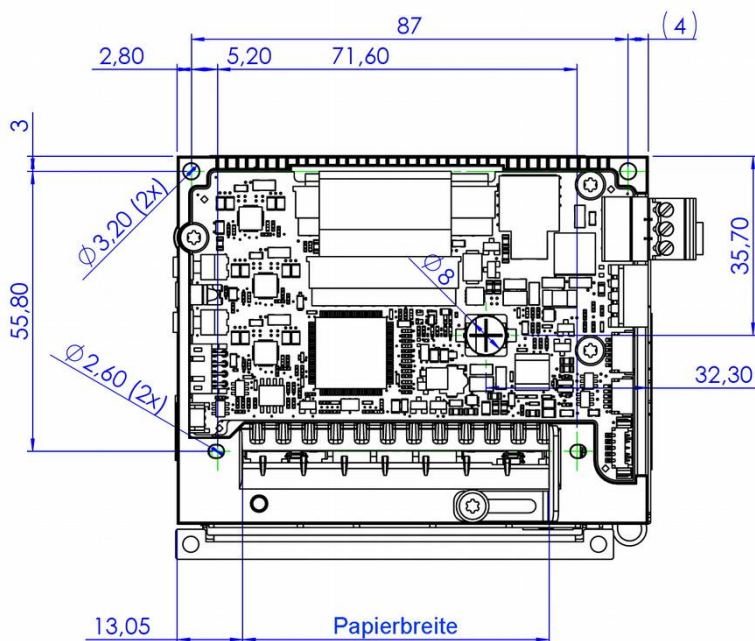
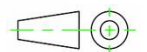
Abbildung 3: Abmessungen GeBE-COMPACT Plus GPT-4672 (für max. 60 mm Papierbreite) in mm



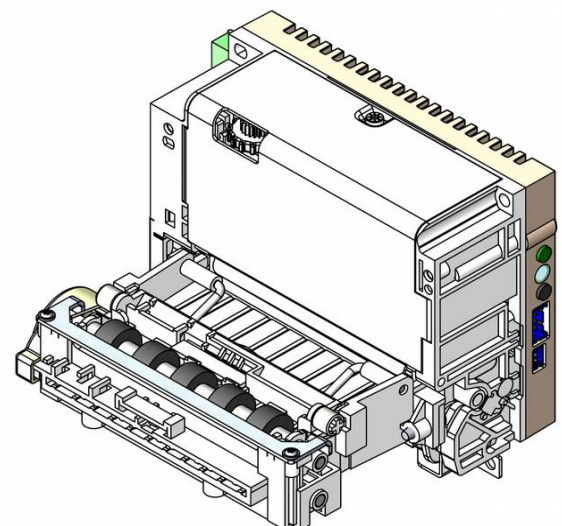
Seitenansicht von rechts



Vorderansicht



Rückansicht



3D Ansicht

Abbildung 4: Abmessungen GeBE-COMPACT Plus GPT-4672-PM-ISO (für max. 60 mm Ticketbreite) in mm

Die Eigenschaften im Detail

	GPT-4672-M-ISO	GPT-4672-PM-ISO
Papier einlegen	Auto Paper Loading	
Druckverfahren	Thermodirektdruck	
Auflösung	8 Pkt./mm (203 dpi), 448 Pkt./Linie	
Druckgeschwindigkeit	max. 250 mm/s (abhängig von Druckwerk und Einstellungen)	
Papierbreite	54 – 60 mm (abhängig von Papierzuführung)	
Druckbreite	56 mm	
Papierdicke	70 – 200 µm	
Betriebsspannung	24 VDC ±10%	
Stromaufnahme Druck	per Befehl einstellbar: ca. 3,0 – 6,5 A (peak)	
Stromaufnahme ohne Druck	ca. 30 mA (je nach Schnittstelle)	
Mögliche Schnittstellen	USB 2.0 FS, RS232	
Fonts	11 Fonts erweiterbar, UTF-fähig, (optional: Unicode)	
Barcode	EAN8, EAN13, UPCA, Code39, 2aus5int, Code128, QR Code	
MTBF*)	100 km / 2 Mio. Schnitte	
Abmessungen Modul (B x H x T)	95 x 81 x 41 mm	95 x 81 x 92 mm
Gewicht Modul	ca. 300 g	ca. 405 g
Umgebungstemperatur **)	-25°C – +70°C mit spezifiziertem Papier	
Luftfeuchtigkeit	10 – 90 % rel. Luftfeuchtigkeit, ohne Kondensation	
Lagerbedingungen	-25°C – +70°C bei 10 – 90 % rel. Luftfeuchtigkeit, ohne Kondensation	

*) Lebensdauer gemäß Angabe des Druckkopferstellers unter Testbedingungen mit spezifiziertem Papier. Bitte fragen Sie an. Die angegebene Druckkopf-Lebensdauer ist eine durchschnittlich zu erwartende Lebensleistung und stellt keine Garantie dar. Unter optimalen Bedingungen können die angegebenen Werte mit dem spezifizierten Papier (siehe Spezifikation TI-DE-0606) erreicht werden.
 **) Erreicht der Druckkopf die maximale Umgebungstemperatur, so unterbricht der Drucker den Druckbetrieb bis zur Abkühlung mit einer Temperaturfehlermeldung.

Das GeBE-Logo ist ein eingetragenes Warenzeichen der GeBE Elektronik und Feinwerktechnik GmbH. Alle anderen in dieser Broschüre genannten Marken sind Eigentum der entsprechenden Firmen. Die angegebenen technischen Daten sind unverbindliche Informationen und stellen keine Zusicherung von Eigenschaften dar. Irrtümer und Änderungen vorbehalten. Diese technische Beschreibung behält ihre Gültigkeit nur bis zum Erscheinen einer neuen Dokumentenfassung/Version. Bitte fragen Sie immer nach dem aktuellen Dokumentenstand. Im Geschäftsverkehr mit unseren Lieferanten und Kunden gelten unsere Geschäftsbedingungen. Copyright © 2022 GeBE Elektronik und Feinwerktechnik GmbH. Alle Rechte vorbehalten.