



## GeBE-COMPACT Plus

## GPT-4673-PO-SCAN

### TECHNISCHE INFORMATION



#### Die wichtigsten Vorteile auf einen Blick:

- 3" Einbauthermodrucker mit Presenter und Papierrückzugsfunktion
- 1D Barcodescanner integriert in der Papierzuführung für Papierrückverfolgung
- Stabiles Edelstahlgehäuse mit beleuchtbarem Ausgabeschnabel in grün oder weiß transparent
- Cutter für Voll- und Teilschnitt für Papierdicken von 70 – 115 µm
- Geeignet für Fahrkartendruck und Tickets mit Text, Grafik und Barcodes
- Für Papierbreite bis zu 86 mm und für ISO-Tickets in Querformat
- Hohe Druckqualität von 300 dpi bis zu 250 mm/s schnell

## Der GeBE-COMPACT Plus SCAN

Der Einbauthermodrucker GeBE-COMPACT Plus SCAN GPT-4673-PO-SCAN eignet sich für eine Papierdicke bis zu 115 µm und verarbeitet auch vorbedruckte Tickets.

Der Barcodescanner ist in der Papierzuführung integriert und scannt Barcodes auf der Papierrückseite zur Papierrückverfolgung. Der Drucker kann optional mit dem Ausgabeschnabel (Bezel) und einem Exitsensor inkl. Halblech kombiniert werden.

Im Gegensatz zu am Markt gängigen Ausführungen bietet der neue Ausgabeschnabel (Bezel) einen höheren Schutz gegen Vandalismus und ein verschraubungsfreies Einsetzen in eine Gehäusefront.

Der GeBE-COMPACT Plus Presenter kann einen nicht entnommenen Ausdruck (z.B. Ticket) nach einer programmierten Zeit komplett einziehen. Zudem beugt er durch schnelles "Präsentieren" des Ausdruckes Schäden an Druckwerk und Abschneider (Cutter) vor, die durch ungeduldiges Ziehen bei der Ticketentnahme verursacht würden.

Über Blackmarks kann ein Ausdruck exakt positioniert werden (z.B. Text in vorbedruckte Tickets). Umfangreiche Layout Befehle und mehrere Zeichengrößen stehen zur Auswahl – für eine attraktive Bongestaltung.

Mit passendem Papier eignet sich der Drucker für einen Temperaturbereich von -20°C bis +60°C, also auch für Outdoor-Anwendungen.

### Typische Einsatzbereiche

- Ticketdruck in Automaten, z.B. Fahrkarten

### Treiber

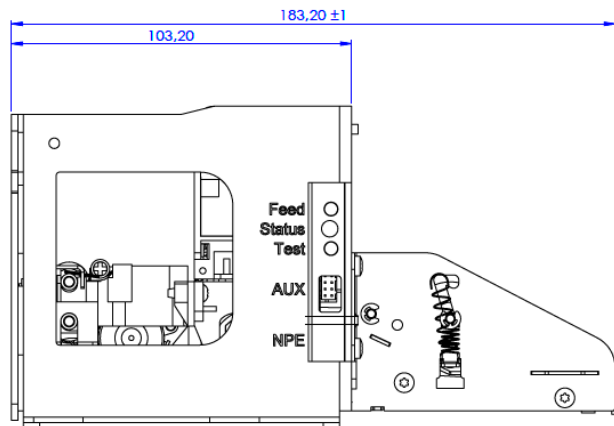
Der Druckercontroller GCT-46630 wird von folgenden Treibern unterstützt:

- Windows<sup>®</sup> 7, 8, 8.1, 10
- Windows<sup>®</sup> CE 5.0, 6.0, 7.0
- CUPS für Linux Ubuntu 16.04 LTS, 18.04 LTS, 19.04 LTS und 20.04 LTS (weitere auf Anfrage)
- SDK für Windows<sup>®</sup> 7, 8, 8.1, 10 und Windows<sup>®</sup> CE 6.0, 7.0, Android Studio ab Version 3.2.1, Linux Ubuntu 16.04 LTS, 18.04 LTS, 19.04 LTS und 20.04 LTS, (weitere auf Anfrage)

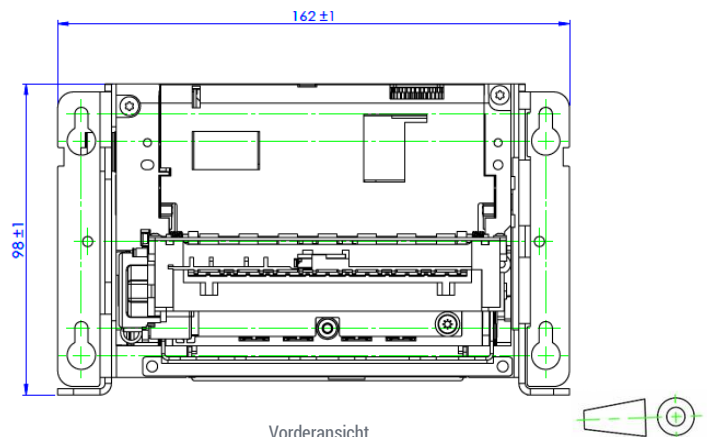
## Zubehör

Artikelnummer	Artikelbeschreibung
<b>Kabel</b>	
12872	Datenkabel USB 2.0 FS, Rundkabel, 5 Pol, Molex auf USB A, Länge 2.000 mm
11352	Datenkabel RS232, Rundkabel, 5 Pol, JST SHR auf Sub-D, Länge 1.000 mm
11387	Datenkabel RS232, 5 Pol, JST SHR - eine Seite offen, Länge 500 mm
10258	Kabel Spannungsversorgung für 10 – 36 VDC, 2 Einzelleitungen 1,0 mm <sup>2</sup> mit Aderendhülse, eine Seite offen, Länge 500 mm
<b>Netzteile</b>	
13694	Netzteil 24 VDC / 6,5A mit Schukostecker und Spannungsversorgungskabel
<b>Ersatzteile</b>	
14162	Druckwerkswalze
<b>Optionen</b>	
14166	Ausgabeschnabel mit Montageplatte in grün (Kunststoff)
14241	Ausgabeschnabel mit Montageplatte in weiß transparent (Kunststoff)
14206	Exitsensor inkl. Halblech für 3 <sup>o</sup> Presenter und Controller mit PHDR8-Anschluss

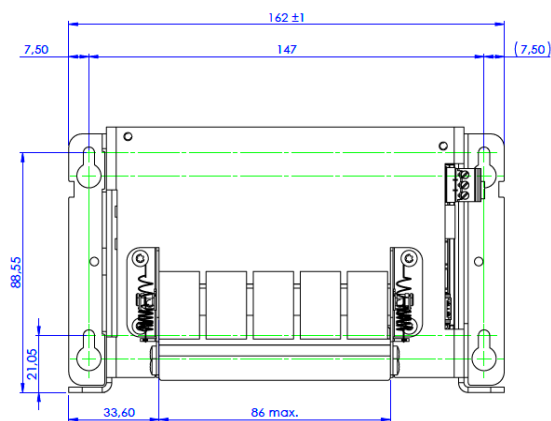
## Technische Zeichnungen



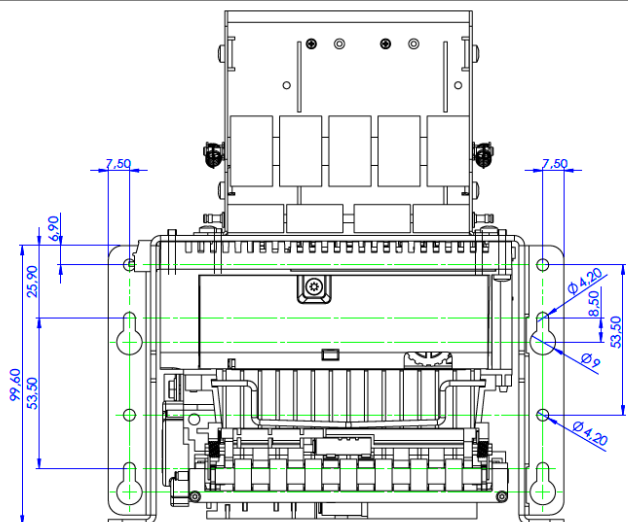
Seitenansicht von rechts



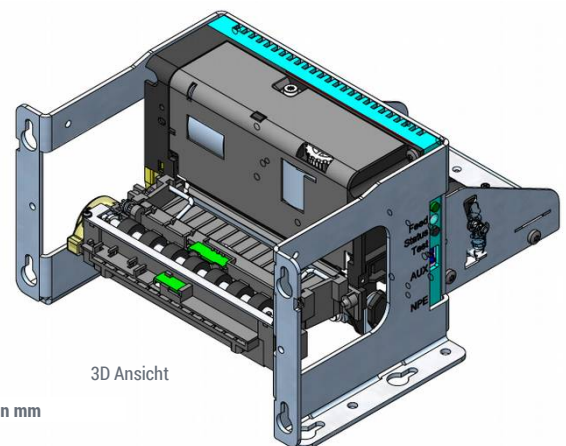
Vorderansicht



Rückansicht



Draufsicht



3D Ansicht

Abbildung 1: Abmessungen GeBE-COMPACT Plus GPT-4673-PO-SCAN (für max. 86 mm Papierbreite) in mm

## Die Eigenschaften im Detail

	GPT-4673-PO-SCAN
Papier einlegen	Auto Paper Loading
Druckverfahren	Thermodirektdruck
Auflösung	12 Pkt./mm (300 dpi), 960 Pkt./Linie
Druckgeschwindigkeit	max. 250 mm/s (abhängig von Druckwerk und Einstellungen)
Papierbreite	max. 86 mm
Druckbreite	81,3 mm
Papierdicke	70 – 115 µm
Betriebsspannung	24 VDC ±10%
Stromaufnahme Druck	per Befehl einstellbar: ca. 3,0 – 6,5 A (peak)
Stromaufnahme ohne Druck	ca. 30 mA (je nach Schnittstelle)
Mögliche Schnittstellen	USB 2.0 FS, RS232
Sensoren	PE, Blackmark und 1D Scanner (Auflösung: 10 mil)
Fonts	11 Fonts erweiterbar, UTF-fähig, (optional: Unicode)
Barcode	EAN8, EAN13, UPCA, Code39, 2aus5int, Code128, QR Code
MTBF*)	100 km / 2 Mio. Schnitte
Abmessungen (B x H x T)	162 x 98 x 184 mm
Gewicht	ca. 1.210 g
Umgebungstemperatur **)	-20°C – +60°C mit spezifiziertem Papier
Luftfeuchtigkeit	10 – 90 % rel. Luftfeuchtigkeit, ohne Kondensation
Lagerbedingungen	-25°C – +70°C bei 10 – 90 % rel. Luftfeuchtigkeit, ohne Kondensation

\*) Lebensdauer gemäß Angabe des Druckkopferstellers unter Testbedingungen mit spezifiziertem Papier. Bitte fragen Sie an. Die angegebene Druckkopf-Lebensdauer ist eine durchschnittlich zu erwartende Lebensleistung und stellt keine Garantie dar. Unter optimalen Bedingungen können die angegebenen Werte mit dem spezifizierten Papier (siehe Spezifikation TI-DE-0606) erreicht werden.  
 \*\*) Erreicht der Druckkopf die maximale Umgebungstemperatur, so unterbricht der Drucker den Druckbetrieb bis zur Abkühlung mit einer Temperaturfehlermeldung.

Das GeBE-Logo ist ein eingetragenes Warenzeichen der GeBE Elektronik und Feinwerktechnik GmbH. Alle anderen in dieser Broschüre genannten Marken sind Eigentum der entsprechenden Firmen. Die angegebenen technischen Daten sind unverbindliche Informationen und stellen keine Zusicherung von Eigenschaften dar. Irrtümer und Änderungen vorbehalten. Diese technische Beschreibung behält ihre Gültigkeit nur bis zum Erscheinen einer neuen Dokumentenfassung/Version. Bitte fragen Sie immer nach dem aktuellen Dokumentenstand. Im Geschäftsverkehr mit unseren Lieferanten und Kunden gelten unsere Geschäftsbedingungen.  
 Copyright © 2022 GeBE Elektronik und Feinwerktechnik GmbH.  
 Alle Rechte vorbehalten.