



Papierspezifikation

Auswahl des richtigen Thermopapiers

Die Farbentwicklung eines Thermodrucks entsteht in der Beschichtung des Papiers selbst. Das Thermopapier wird somit Bestandteil des Druckers und beeinflusst so auch das Gesamtergebnis entscheidend. Ein falsches oder schlechtes Thermopapier kann einen Drucker innerhalb kürzester Zeit beschädigen. Nur mit spezifizierten Papieren lässt sich auch sicher die angegebene Lebensdauer erreichen.

Paperspecification

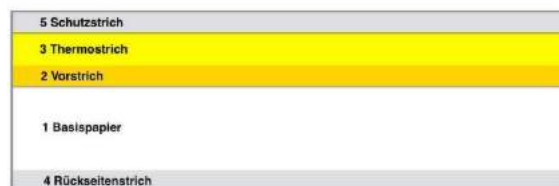
Selecting the right thermal paper

Color processing in thermal printing is generated in the coating itself, making the thermal paper part of the printing system and decisively affecting the overall result. The wrong thermal paper or one of minor quality can damage a printer within a short period of time. Only specified papers guarantee that the indicated life time is to be achieved.

1. Papiereigenschaften

1.0 Genereller Aufbau

Thermopapiere bestehen in der Regel aus verschiedenen Schichten.



Das Basispapier (1) ist idealerweise ein holzfreies Papier, das immer einen Vorstrich (2) erhält. Dieser schafft für den Thermostrich (3) eine glatte Oberfläche, welche wiederum eine hohe Auflösung/Bildqualität und gute thermische Isolation zum Basispapier für eine gute Sensitivität ermöglichen. Im Thermostrich verschmelzen vereinfacht gesagt verschiedene Substanzen, die aufgrund ihrer Molekülstruktur Licht im sichtbaren Bereich absorbieren können. Einen Rückseitenstrich (4) verwendet man, wenn die Rückseite bedruckt werden soll oder eine Klebeschicht für Labels aufgebracht wird. Besonders hochwertige Papiere bekommen noch einen Schutzstrich (5), auch Topcoat genannt.

1.1 Oberflächenrauigkeit

Jedes Thermopapier schleift im Betrieb den Druckkopf allmählich ab. Gute Papiere haben eine glatte Oberfläche und sind daher mechanisch wenig abrasiv. Topcoat Papiere erzeugen durch ihre sehr niedrige Oberflächenrauigkeit in der Regel einen noch geringeren Abrieb als Non-Topcoat Papiere und eignen sich daher für Anwendungen, bei denen >50 km gedruckt werden sollen.

1. Paper properties

1.0 General layout

Thermal paper is generally made of several layers.

The base paper (1) is ideally a wood-free paper which always has a precoat (2). The precoat realizes a smooth surface precondition for the following thermal coat (3). Thus enables high resolution/picture quality as well as good thermal isolation to the base paper which creates good sensitivity. The thermal coat merges various substances that absorb light in the visible range due to its molecular structure. A back coat (4) will be applied, when the back side is to be printed or an adhesive coating for labels should be put on. Particularly high-quality papers still get a protective coating (5), also called topcoat.

1.1 Surface roughness

Thermal paper gradually grinds down the print head during operation. High-quality paper has a smooth surface making it less mechanically abrasive. Due to minor surface roughness, topcoat papers cause even less abrasion at the print head than non-topcoat papers. Therefore they fit for applications of large print ranges > 50 km.

1.2 Flächengewicht

Das Flächengewicht wird als Massenbelegung im Verhältnis von Masse m zu Fläche A bezeichnet. Die metrische Einheit ist g/m^2 (Gramm pro Quadratmeter). In der Papier-, Druck-, sowie in der stoffverarbeitenden Branche ist daneben auch die Bezeichnung Grammatür üblich.

Das Thermopapier wird üblicherweise in Rollen geliefert, dafür ist es meist auf einen Kern aus Kunststoff oder Pappe aufgewickelt. Das Flächengewicht bewegt sich je nach Qualität zwischen 48 und 240 g/m^2 . Für Kassenzettel, Quittungen und Belege wird standardmäßig Thermopapier mit einem Gewicht zwischen 48 und 55 g/m^2 verwendet. Tickets, Fahrkarten, Lottobelege, Gutscheine und ähnliche Produkte werden auf dickeren Papieren ausgedruckt. Je stärker die Qualität des Thermopapiers ist, desto weniger empfindlich reagiert es auf mechanische Belastung und desto länger bleiben sowohl das Papier als auch der Ausdruck erhalten. Zertifikate für Thermopapier weisen zum einen Papiersorten aus, die für den Lebensmittelbereich geeignet sind, und sagen zum anderen etwas über die Umweltverträglichkeit aus.

1.3 Papierdicke

Die Papierdicke ergibt sich aus: Papierdicke (μm) = Spezifisches Volumen (cm^3/g) x Flächengewicht (g/m^2). Hieraus lässt sich erkennen, ob ein dichtes, mit Füllstoffen beschwertes, oder ein stark voluminöses Papier vorliegt. Für Thermodrucker ist die Papierdicke die ausschlaggebende Eigenschaft, ob eine bestimmte Sorte in einem Druckermodell verwendet werden kann. Siehe auch weiterführende Links „Testsystem für Thermodruck: Damit Thermopapier und Thermodrucker keine Probleme machen.“

1.4 Weiße

Der Weißgrad dient als Qualitätsmerkmal zur Beurteilung ungefärbter weißer Produkte in der Papierindustrie und hat besondere Bedeutung für gestrichene Papiere. Der Weißgrad wird gemessen als Reflexionswert bei 457 nm nach DIN ISO 2470.

1.2 Surface weight

Surface weight is defined as mass density in a ratio of the mass m to area A . The metric unit is g/m^2 (grams per square meter). In paper, printing as well as in stock processing industry also the name grammage is a common name.

The thermal paper is usually supplied in rolls, for it is mostly wound on a core of plastic or cardboard. Depending on the quality the grammage ranges between 48 and 240 g/m^2 . Thermal paper at a grammage of 48 to 55 g/m^2 is usually used for receipts. Tickets, lottery receipts, vouchers and similar products are printed on thicker paper. The stronger the quality of the thermal paper, the less sensitive it reacts on mechanical stress and the longer the imprint and the paper itself remains stable. Certificates for thermal paper mainly define papers being suitable for food industry and secondly state their environmental impact.

1.3 Paper thickness

Paper thickness is calculated as follows: paper thickness (μm) = specific volume (cm^3/g) x surface weight (g/m^2). This indicates even a dense paper with fillers or a highly bulky paper. Those paper thickness is a decisive donating property to determine whether a particular variety can be used in a printer model or not.

Also see related links:

“Test system for thermal printing: Avoiding problems with thermal paper and thermal printer”.

1.4 Brightness

The brightness serves as a quality feature for assessing undyed white products in the paper industry and is particularly important for coated papers. Brightness will be measured as a reflection value at 457 nm in accordance with DIN ISO 2470.

1.5 Feuchte

Die Feuchte wird als relative Papierfeuchte oder absolute Papierfeuchte in % angegeben. Die absolute Papierfeuchte wird meist durch den Papiermacher direkt an Rollen an der Papiermaschine oder durch den Drucker zur Eingangskontrolle der Druckerei gemessen. Die relative Feuchte dient als Messwert fast ausschließlich in der Papierverarbeitung bzw. der Ausrüstung.

1.6 Glätte

Um die Rauigkeit bzw. Glätte von Papier zu ermitteln, gibt es verschiedene Prüfverfahren. Die Mehrzahl der heute eingesetzten Prüfverfahren charakterisieren die Druckglätte unter einem definierten Anpressdruck. Hierzu wird oft Luft als Hilfsmittel benutzt, die zwischen einer Referenzfläche und der Papieroberfläche unter definierten Bedingungen strömt. Bei Bekk ist die Referenzfläche eine geschliffene Glasplatte, bei Bendtsen und Parker Print Surf eine plane Metallringstirnfläche.

1.7 Festigkeit

Je nach Einsatz der Papiere, wendet man unterschiedliche Testmethoden an, um Rückschlüsse auf die Festigkeit ziehen zu können. Es gibt z.B. die Bruchkraft, Berstdruck, Reißlänge, Dehnung, Weiterreißfestigkeit, Falzfestigkeit und Steifheit.

1.8 Ionengehalt

Thermopapiere enthalten produktionsbedingt freie Ladungsträger in Form von Na-, K- und Cl-Ionen. Diese wirken bei hoher Feuchtigkeit auf die Glaspassivierung des Druckkopfes äußerst aggressiv und zersetzen diesen allmählich. Gute Thermopapiere weisen einen sehr niedrigen Ionengehalt auf. Die Werte müssen unter (Na<500ppm, K<100ppm und Cl<300ppm) liegen.

1.5 Humidity

Humidity is specified in % as relative paper humidity or absolute paper humidity. The absolute humidity is usually measured by the papermaker directly at the paper roll at the machine or by the printery as incoming inspection. The relative humidity is used as a measured value almost exclusively in paper processing or equipment.

1.6 Smoothness

The roughness or smoothness of paper can be determined in different ways. Most of the test methods today characterize the pressure – smoothness under a defined pressure. For this purpose, air is used as an aid, which flows between a reference surface and the paper surface under defined conditions. When Bekk, the reference surface is a polished glass plate, wherein Bendtsen and Parker Print Surf is a flat metal ring front area.

1.7 Rigidity

Depending on the use of paper, different testing methods about the strength will be applied. There are, e.g. tensile strength, bursting pressure, breaking length, elongation, tear strength, folding strength and stiffness.

1.8 Ion concentration

Due to production, thermal papers contain free charge carriers in the form of Na, K and Cl ions. These act in high humidity extremely aggressive on the glass passivation of the print head and degrade this step by step. Good thermal papers have a very low ion content. The values must be less than: (Na<500ppm, K<100ppm und Cl<300ppm).

1.9 Temperatur

Beim Druck eines Thermopapiers werden die Druckelemente im Druckkopf innerhalb von μs auf bis zu 400°C erhitzt. Der Großteil der Wärme fließt in das Thermopapier und reagiert mit der thermosensitiven Schicht. Dieser Wärmeabfluss ist auch deshalb so wichtig, da der Druckkopf im Wesentlichen dadurch gekühlt wird. Eine gute Wärmeübertragung begünstigt also auch die Lebensdauer des Druckkopfes. Während des Druckvorganges schmelzen die Bestandteile in der thermosensitiven Schicht und wechseln die Farbe. Teile davon werden mechanisch abgetragen und legen sich auf dem Druckkopf nieder. Gute Thermopapiere unterstützen eine Art Selbstreinigungswirkung, indem Sie diese Ablagerungen beim Papierlauf wieder abtragen. Sind die Heizzeiten richtig gewählt und der Druckkopf mechanisch richtig eingestellt, so lagert sich nur ein kleiner Teil kurz hinter den Druckelementen ab. Stimmen die Einstellungen nicht, so wachsen die Ablagerungen stetig Richtung Druckelemente an oder brennen sich direkt auf den Druckelementen ein. In diesem Fall werden die Druckelemente thermisch isoliert und verschleifen extrem schnell.

1.10 Druckbild

Thermopapier schwärzt sich bei Erhitzung durch den Thermodruckkopf. Die Ausdrücke sind meist einfarbig; Graustufen werden in der Regel gerastert, da sie sich durch Temperatursteuerung nur unzureichend abstufen lassen. Selten wird auch dichromatisches Papier mit zwei verschiedenen Farben unterschiedlicher Temperaturempfindlichkeit verwendet.

1.11 Druckgeschwindigkeit

Mit Thermodruckern lassen sich hohe Druckgeschwindigkeiten erzielen. Im POS Bereich bis 300 mm/s , im Etikettendruck sogar bis zu 500 mm/s . Moderne Thermodrucker erreichen eine Lebensdauer von bis zu 200 km Papierdurchlauf und somit ca. 10-60 mal mehr, als z.B. ein Nadeldrucker oder Tintenstrahldrucker.

1.9 Temperature

When printing a thermal paper, the elements inside the print head are heated up to 400°C within microseconds. The most heat flows into the thermal paper, and reacts with the heat-sensitive layer. This heatsink is also so important because this substantially cooling the print head. Thus, a good heat transfer also favors the life of the print head. During the printing process the components of the thermosensitive layer melt and change their color. Parts thereof are removed mechanically and deposit on the print head. Good thermal papers support a kind of self-cleaning effect by clearing-off these deposits again during the paper run. With the heating times properly selected and the print head mechanically well adjusted, only a small deposit portion remains behind the print elements. If the settings do not properly fit, the deposits grow steadily towards the printing elements or brand directly onto the printing elements. In this case, the printing elements are thermally insulated and wear out very quickly.

1.10 Print

Thermal paper turns black when heated by the thermal print head. Printouts are mostly monochrome; Grayscale is usually rasterized, as the temperature control does only gradate inadequately. Rarely dichromatic paper is used with two different colors of different temperature-sensitivity.

1.11 Print speed

Thermal printers can achieve high print speeds. In POS range up to 300 mm/s , label printing even up to 500 mm/s . Modern thermal printers have a service life of up to 200 km through paper path and thus about 10-60 times more than, for example, a dot matrix printer or ink jet printer.

1.12 Archivierbarkeit

Leuco Farbstoffe haben die Tendenz in ihren Ausgangsenergiezustand, d.h. weißes Licht, zurückzukehren. Sonnenlicht, Weichmacher, Öle und Wasser beschleunigen diesen Prozess. Die Farbstoffe haben unterschiedliche starke Resistenzeigenschaften gegen die verschiedenen Einflusstoffe. Als Faustregel kann gelten: je preiswerter die Ausgangsfarbstoffe formuliert werden, desto geringer ist die Resistenz. In Europa werden Thermopapiere hergestellt, für die die Hersteller zwischen 5 und 25 Jahre Imagelesbarkeit garantieren, in Japan werden auch Papiere mit nahezu unbegrenzter Archivierbarkeit produziert. Diese Werte beziehen sich auf Standard-Papier-Lagerbedingungen bei ca. 20°C und 50% relativer Feuchte, ohne direkten Sonnenlichteinfluss. Aber selbst Beschichtungen mit UV Filter wurden bereits entwickelt.

1.13 Gesättigte optische Dichte

Die optische Dichte ist das Maß für die Transmission von Licht durch ein Medium. Die optische Dichte $D(\lambda)$ ist definiert als der dekadische Logarithmus des im Medium mit dem Absorptionskoeffizienten $a(\lambda)$ auf der Strecke l absorbierten Lichts der Wellenlänge λ . Bei optischer Dichte größer als 1 spricht man von „gesättigter optische Dichte“ = gesättigte Linie. Hochsensitive Papier erreichen eine Sättigung von bis zu 1,6 $D(\lambda)$.

1.14 Beständigkeiten

Die Papiere müssen je nach Anwendungsgebiet gute Beständigkeiten gegen Wasser, Alkohol, Öle, Fette und Weichmacher, sowie sehr gute Beständigkeiten gegen Spezialkleber aufweisen.

1.12 Archivability

Leuco dyes tend to return to their original energy state, which is: white light. Sunlight, plasticizers, oils and water accelerate this process. Dyes differently strong resist against the various influencing substances. As a rule of thumb: the cheaper the raw material dyes, who are formulated, the lower the resistance. Europe produces thermal with 5-25 years' product warranty of image legibility. Japan produces papers with almost unlimited archivability. These values refer to standard paper storage conditions at about 20°C and 50% relative humidity, without direct sun light influence. But even coatings with UV filters have been developed.

1.13 Saturated optical density

The optical density is the measure for the transmission of light through a medium. The optical density $D(\lambda)$ is defined as the logarithm of the medium with the absorption coefficient $a(\lambda)$ on the length l absorbed light of the wavelength λ . Optical density greater than 1 is called "saturated optical density" = saturated line. Highly sensitive paper achieve a saturation level of up to 1.6 $D(\lambda)$.

1.14 Resistance

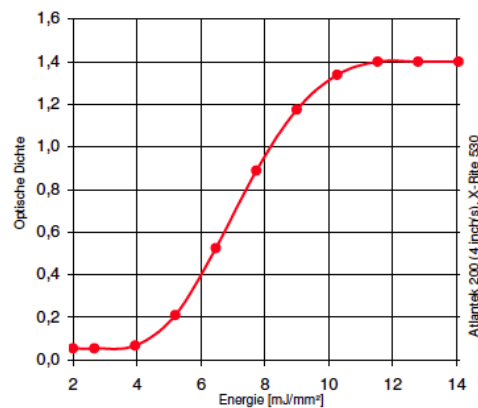
Depending on the application, paper needs good resistance to water, alcohol, oil, grease and plasticizers, as well as very good resistance to special glue.

1.15 Statische und dynamische Sensitivität

Um die volle Leistungsfähigkeit des Thermodrucks zu nutzen, muss das Papier passend zum Drucksystem und zur Applikation gewählt werden. Je schneller der Drucker arbeitet, desto kürzer ist die Einwirkzeit der Hitze, also umso schneller muss sich das Image entwickeln. Ein schneller Drucker benötigt demnach ein Papier mit hoher „dynamischer Sensitivität“.

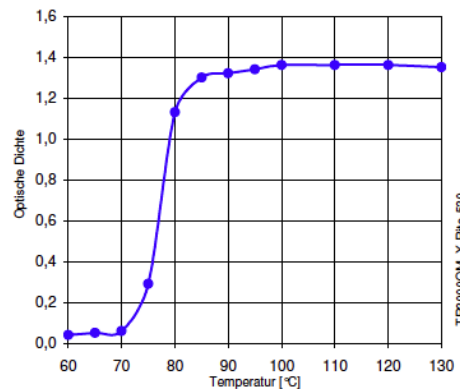
1.15 Static and dynamic sensitivity

To use the full capacity of thermal printing, the paper must be selected according to the printer system and the application. The faster the printer is operating, the shorter the exposure time of the heat, so the faster the image has to develop. A fast printer thus requires a paper with high "dynamic sensitivity".



Auf der senkrechten Achse wird die optische Dichte (der Schwärzungsgrad), auf der waagerechten Achse die Energiemenge dargestellt.

The vertical axis shows the optical density (the degree of blackening), whereas the horizontal axis represents the amount of energy.



Standard-Thermopapiere beginnen bei ca. 70°C das Image zu entwickeln. Es gibt auch Spezial-Papiere, z.B. für den Parkticket-Bereich, deren Starttemperatur bei 90°C oder 120°C liegt, damit es zu keiner ungewollten Spontanentwicklung bei höheren Umgebungstemperaturen kommt. Die Starttemperaturfunktion wird als „statische Sensitivität“ bezeichnet.

Standard thermal paper begins to develop an image at about 70°C. There also exist specialty papers, e.g. for parking ticket area. Their starting temperature is 90°C or 120°C, to avoid unwanted spontaneous blackening at higher ambient temperatures. The starting temperature function is called "static sensitivity".

1.16 Thermodruck auf vorbedruckten Papieren

Die Thermodruck-Technologie ermöglicht auch das Drucken auf vorbedruckten Papieren. Allerdings sind hier einige Dinge zu beachten, um die empfindlichen Druckköpfe nicht zu beschädigen. Da die Druckfarbe sich zwischen Druckkopf und thermosensitiver Schicht befindet, muss die Farbe die hohen thermischen und mechanischen Belastungen verkraften. Aufgrund der niedrigeren Belastbarkeit der Druckfarbe im Vergleich zum Thermopapier ergeben sich während des Druckvorganges mehr Ablagerungen hinter dem Thermokopf, als bei reinem Thermopapier.

Daher sind einige Regeln unbedingt zu beachten:

1. In den Bereichen, in denen gedruckt wird, sollte möglichst wenig Farbauftrag sein. Besser sogar gar keine Farbe.
2. Verwenden Sie nur Farben, die min. 230°C Temperaturbelastbarkeit als spezifizierte Thermodruckfarben erreichen.
3. Auf Sicherheitsfarben, metallische Farben oder Leuchtfarben darf nicht gedruckt werden. Ebenso sollten Hologrammfolien außerhalb des Druckbildes gestellt werden.
4. Die Heizleistung (Schwärzung) ist zu reduzieren, eventuell auch eine andere „Drucker Einstellung“ zu wählen. Bitte fragen Sie uns.
5. Offsetdruck ist gegenüber Flexodruck vorzuziehen, da dort wesentlich weniger Farbe auf das Papier aufgebracht wird.

1.17 Druckereinstellungen für bedruckte Papiere

Die Standardeinstellung der Schwärzung von 25 darf nicht erhöht werden.

Zur Verlängerung der Druckkopflebensdauer empfehlen wir eine Reduzierung der Schwärzungseinstellung auf 20.

1.16 Thermal printing on preprinted papers

The thermal printing technology also allows the printing on pre-printed papers. However, here are some things to consider in order not to damage the sensitive printheads. Since the ink is located between the printhead and a thermo sensitive layer, the color has to cope with the high thermal and mechanical loads. Due to the lower load-bearing capacity of the ink compared to thermal paper, more deposits behind the thermal head arise during the printing process, compared to operation with pure thermal paper.

Therefore, some rules must be observed:

1. Minimum amount of ink coverage should be present at the printing areas. Better even no color.
2. Only use colors, who have a minimum temperature stability of 230°C as specified thermal printing inks.
3. It is not allowed to print on safety colors, metallic or fluorescent colors. Similarly holographic foils should be placed outside of the printed image.
4. The heat output (blackening) is to reduce, possibly to choose another "Printer Settings". Please contact us.
5. Offsetdruck is preferable to flexographic printing, since there is much less color applied to the paper.

1.17 Printer setting for pre-printed papers

The default density setting of 25 may not be increased.

To extend printhead lifetime, we recommend a reduction in the blackening setting to 20.

1.18 Weiterführende Links

Dimensionierung von Druckerpapierrollen: „Hier spielt die Rolle eine Rolle“

<http://www.gebe.net/download/veroeffelinfo2012-02-gebe.pdf>

Thermopapier allgemein:

<http://www.gebe.net/download/thermopapierfachart.pdf>

Was ist beim Thermopapier zu beachten: „Drucken mit 400°C“

<http://www.gebe.net/index.php?p=2596>

Vereinzelung von Ausdrucken „Präzise vom ersten bis zum letzten Ticket“

http://www.gebe.net/download/gebe_el-info_042013.pdf

Solarbetriebene Automaten: "Was, wenn die Sonne nicht scheint?"

http://www.gebe.net/download/fa_ei_10_09_compactplus.pdf

Testsystem für Thermodruck:

Die Auswahl des Thermopapiers für die Industrie:

<http://www.elektronikpraxis.vogel.de/messen-und-testen/articles/509521/>

Testsystem für Thermodruck: Damit Thermopapier und Thermodrucker keine Probleme machen.

<http://www.elektronikpraxis.vogel.de/elektromechanik/schalter-und-relais/articles/511116/>

1.19 Beratung

Beim Bedrucken von Thermopapieren kann viel falsch gemacht werden. Wir arbeiten hier erfolgreich mit Firmen zusammen, die einschlägige Erfahrungen mit dieser Technik aufweisen können und unsere Drucker kennen. Gerne berät Sie unser Vertrieb oder wir nennen Ihnen kompetente Kontaktpersonen.

1.18 Related links

Dimensioning of printer paper rolls: "Here the role plays a role" <http://www.gebe.net/download/veroeffelinfo2012-02-gebe.pdf>

Thermal paper in general:

<http://www.gebe.net/download/thermopapierfachart.pdf>

What should be considered when using thermal paper: "Printing with 400 ° C"

<http://www.gebe.net/index.php?p=2596>

Separation of Printouts "precision from the first to the last ticket"

http://www.gebe.net/download/gebe_el-info_042013.pdf

Solar powered machines: "What if the sun does not shine?" http://www.gebe.net/download/fa_ei_10_09_compactplus.pdf

Test system for thermal printing:

The selection of the thermal paper for the industry:

<http://www.elektronikpraxis.vogel.de/messen-und-testen/articles/509521/>

Test system for thermal printing: No problems with thermal paper and thermal printer.

<http://www.elektronikpraxis.vogel.de/elektromechanik/schalter-und-relais/articles/511116/>

1.19 Consultation

Many mistakes can occur, when printing on thermal papers. We are successfully working with companies that may have relevant experience with the technology and know our printers. Our sales department is pleased to advise you or to give you a competent contact persons.

2. Freigegebene Papiersorten

2.1 Freigegebene Papiersorten von Mitsubishi

Txx51.

Ein 51er Papier ist ein Non Topcoat ECO-Papier mit sehr gutem Preis/Leistungs-Verhältnis. Hohe Sensitivität geeignet bis 300 mm/s. 5 Jahre Haltbarkeit des Druckbildes unter Einhaltung der Lagervorschriften. Nicht zu empfehlen bei feuchter Umgebung.

Txx37.

Ein 37er Papier ist ein Non Topcoat Ticket-Papier mit gutem Preis/Leistungs-Verhältnis. Standard Sensitivität geeignet bis 200 mm/s. Gute Beständigkeit gegen Umwelteinflüsse, wie z.B. Öl/Fett, Alkohol und Weichmacher. Guter Kratzschutz. Die Thermostrichseite ist im UV-Offset oder Flexo bedruckbar. 25 Jahre Haltbarkeit des Druckbildes unter Einhaltung der Lagervorschriften. Bedingt zu empfehlen bei feuchter Umgebung.

TFxx67.

Ein 67er Papier ist ein Full Topcoat Ticket-Papier. Hohe Sensitivität geeignet bis 300 mm/s. Sehr gute Beständigkeit gegen Umwelteinflüsse, wie z.B. Hitze, Feuchte, Licht, Lanolin, Öl/Fett, Alkohol, Wasser und Weichmacher. Sehr guter Kratzschutz. Sehr gute Bedruckbarkeit der Thermostrichseite im UV-Offset oder Flexodruck. 12 Jahre Haltbarkeit des Druckbildes unter Einhaltung der Lagervorschriften.

TFxx75.

Ein 75er Papier ist ein Full Topcoat Ticket-Papier. Höchste Sensitivität geeignet bis 400 mm/s. 12 Jahre Haltbarkeit des Druckbildes unter Einhaltung der Lagervorschriften.

Technische Daten

zu den Papiersorten entnehmen Sie bitte der Hersteller-homepage: <http://www.mitsubishi-paper.com>
[/spezialpapiere.thermoscript.datenblaetter.html](http://spezialpapiere.thermoscript.datenblaetter.html)

2. Approved paper varieties

2.1 Approved paper varieties from Mitsubishi

Txx51.

Paper type 51 is a non-topcoat ECO paper with a great cost/performance ratio. High sensitivity for up to 300 mm/s. 5 years life span of the printed image provided that the storage regulations are observed. Not recommended for environments with high humidity.

Txx37.

Paper type 37 is a non-topcoat ECO-paper with a great cost/performance ratio. Standard sensitivity for up to 200 mm/s. Great resilience against environmental impacts such as grease, alcohol, and softeners. Great protection against scratching. Thermo-sensitive side can be printed on in UV offset or Flexo. 25 years life span of the printed image provided that the storage regulations are observed. Recommended for environments with high humidity only to a limited extent.

TFxx67.

Paper type 67 is a full topcoat ticket paper. High sensitivity for up to 300 mm/s. Great resilience against environmental impacts such as heat, humidity, light, lanolin, grease, alcohol, water, and softeners. Great protection against scratching. Thermo-sensitive side can be printed on in UV offset or Flexo. 12 years life span of the printed image provided that the storage regulations are observed.

TFxx75.

Paper type 75 is a full topcoat ticket paper. High sensitivity for up to 400 mm/s. 12 years life span of the printed image provided that the storage regulations are observed.

Technical Data

of the a.m. paper varieties are available from the producer homepage: <http://www.mitsubishi-paper.com>
[/spezialpapiere.thermoscript.datenblaetter.html](http://spezialpapiere.thermoscript.datenblaetter.html)

2.2 Freigegebene Papiersorten von Kanzan

KPW4xx.

Das KPW ist ein Non Topcoat Papier, das speziell für den Betrieb in feuchter Umgebung entwickelt wurde. Standard Sensitivität geeignet bis 200 mm/s. Sehr gute Beständigkeit gegen Feuchte, Wasser und Hitze. Gute Beständigkeit gegen Alkohol, Öl/Fett und Weichmacher. Guter Kratzschutz. Die Thermostrichseite ist im UV-Offset oder Flexo bedruckbar. 7 Jahre Haltbarkeit des Druckbildes unter Einhaltung der Lagervorschriften. Zu empfehlen bei feuchter Umgebung.

KPO4xx

Das KPO ist ein Non Topcoat Papier, das speziell für den Offset Druck entwickelt wurde. Standard Sensitivität geeignet bis 200 mm/s. Verbesserte Beständigkeiten gegenüber KPW. 10 Jahre Haltbarkeit des Druckbildes unter Einhaltung der Lagervorschriften.

KLT4xx.

Das KLT ist ein Standard Topcoat Ticket-Papier, das zudem bestempelt werden kann. Standard Sensitivität geeignet bis 200 mm/s. Sehr gute Beständigkeit gegen Feuchte, Wasser, Alkohol, Öl/Fett und Weichmacher. Gute Beständigkeit gegen Hitze. Sehr guter Kratzschutz. Die Thermostrichseite ist im UV-Offset oder Flexo bedruckbar. 12 Jahre Haltbarkeit des Druckbildes unter Einhaltung der Lagervorschriften. Zu empfehlen bei feuchter Umgebung.

KL4xx.

Das KL ist ein Full Topcoat Ticket-Papier. Standard Sensitivität geeignet bis 200 mm/s. Sehr gute Beständigkeit gegen Feuchte, Wasser, Alkohol, Öl/Fett und Weichmacher. Gute Beständigkeit gegen Hitze. Sehr guter Kratzschutz. Die Thermostrichseite ist im UV-Offset oder Flexo bedruckbar. 15 Jahre Haltbarkeit des Druckbildes unter Einhaltung der Lagervorschriften. Zu empfehlen bei feuchter Umgebung.

KL5xxPR.

Das KL ist ein Full Topcoat Ticket-Papier mit Bilderdruck Qualität für Vorder- und Rückseite. Hohe Sensitivität geeignet bis 300 mm/s. Sehr gute Beständigkeit wie KL. 15 Jahre Haltbarkeit des Druckbildes unter Einhaltung der Lagervorschriften.

2.2 Approved paper varieties from Kanzan

KPW4xx.

The KPW is a non-topcoat paper especially developed for operation in environments with high humidity. Standard sensitivity for up to 200 mm/s. Very good resilience against humidity, water, and heat. Good resilience against alcohol, grease, and softeners. Great protection against scratching. Thermo-sensitive side can be printed on in UV offset or Flexo. 7 years life span of the printed image provided that the storage regulations are observed.

KPO4xx

The KPO is a non-topcoat paper especially developed for Offset print. Standard sensitivity for up to 200 mm/s. Improved resistance compared to paper KPW. 10 years life span of the printed image provided that the storage regulations are observed.

KLT4xx.

The KLT is a standard topcoat ticket paper that can also be stamped. Standard sensitivity for up to 200 mm/s. Very good resilience against humidity, water, alcohol, grease, and softeners. Good resilience against heat. Great protection against scratching. Thermo-sensitive side can be printed on in UV offset or Flexo. 12 years life span of the printed image provided that the storage regulations are observed. Recommended for humid environments.

KL4xx.

The KLT is a full topcoat ticket paper. Standard sensitivity for up to 200 mm/s. Very good resilience against humidity, water, alcohol, grease, and softeners. Good resilience against heat. Great protection against scratching. Thermo-sensitive side can be printed on in UV offset or Flexo. 15 years life span of the printed image provided that the storage regulations are observed. Recommended for humid environments.

KL5xxPR.

Paper type KL51xPR is a full topcoat ticket paper with image print quality for front and backside. High sensitivity for up to 300 mm/s. Very good resistance, like KL. 15 years life span of the printed image provided that the storage regulations are observed.

Technische Daten

zu den Papiersorten entnehmen Sie bitte der Herstellerhomepage:

<http://www.kanzan.de/produkte/thermopapiere/produkt-kompass/ergebnis/gesamtes-sortiment.html>

2.3 Freigegebene Etikettensorten

KLS xxB

Das Etikettenpapier mit Backbarrier ist ein Thermopapier mit einem Undercoat, einem Thermocoat und einem Topcoat, der das Papier gut gegen äußere Einflüsse von der Vorderseite schützt. Der Backbarrier dient zusätzlich als Schutz gegen Einwirkungen von der Rückseite (z.B. Spezialklebstoffe oder Weichmacher).

Temperatur:

Durch Lagerung bei konstanter Temperatur von 23 ± 5 °C und einer relativen Luftfeuchtigkeit von $50 \pm 10\%$, kann das Etikettenpapier bis zu 10 Jahre vor Gebrauch gelagert und bedruckt bis zu 12 Jahre archiviert werden. Starke Sonnen- oder Lichteinstrahlung sowie die Einwirkung von aggressiven Chemikalien sind zu vermeiden.

Druck- und Anwendungstests:

Vor Verwendung des Papiers empfehlen wir entsprechende Druck – und Anwendungstests durchzuführen.

Technical Data

of the a.m. paper varieties are available from the producer homepage:

<http://www.kanzan.de/produkte/thermopapiere/produkt-kompass/ergebnis/gesamtes-sortiment.html>

2.3 Approved lable varieties

KLS xxB

The label paper with backbarrier is a thermal paper with an undercoat, a thermocoat and a topcoat. The topcoat protects the paper well against external influences from the front. The backbarrier serves as protection against the effects of the back (for example, special adhesives or plasticizers).

Temperature:

Storage at a constant temperature of 23 ± 5 °C and a relative humidity of $50 \pm 10\%$, allows label papers to be stored before usage up to 10 years before and archived up to 12 years. Therefore avoid exposure to heavy sunlight or room radiation, as well as to aggressive chemicals.

Print and application testing:

Before using the paper we recommend appropriate printing and application testing.

Thermopapier/ thermal paper	Preis /Price	Offset bedruckbar /Offset printable	Archivierbarkeit /archivability	stempelbar /stampable	Feuchtigkeitsresistenz /humidity resistance	Kratzfestigkeit /scratch resistance	Beständigkeit gegen Öl, Weichmacher, Fett /resistance against oil, weakeners, fat	Lichtbeständigkeit /light resistance	Geschwindigkeit /speed
ECO Papiere/papers									
KF	€	0	7	++++	+	+	+	+	200
KP-4xx	€	0	7	++++	+	+	+	+	200
xx51	€	0	5	++++	+	+	+	+	300
xx47	€	0	10	++++	+	+	+	+	200
TICKET Papiere/papers									
xx37	€€€	+++	25	++++	++	++	+++	+	200
KPW-4xx	€€	++	7	++++	++++	+	+	++	200
KPD-4xx	€€€€	++++	25	++++	++++	++	+++	++	200
KPO-4xx	€€	++++	10	++++	++	+	++	+	200
STANDARD Top coat									
xx67	€€€	++++	12	0	+++	+++	++++	+	300
KL-4xx/-5xx	€€€	++++	15	0	+++	+++	++++	+	300
KLT-4xx	€€€	++++	15	++	+++	+++	++++	+	200
KLS-4x	€€€	++++	12	0	+++	+++	++++	+	250
HIGH Sense Top coat									
xx75	€€€€	++++	12	0	+++	+++	++++	+	400
KL-6xx/ KL-PR	€€€€	++++	15	0	+++	+++	++++	+	350

3. Übersichten / Overviews

3.1 Serie GeBE-MULDE / GeBE-FLASH

GPT-4352 | GPT-437x | GPT-4454 | GPT-4553 | GPT-6653

GPT-4352 / GPT-437x		GeBE-MULDE Mini / GeBE-FLASH
Bestellnummer Order Number	Artikel Article	Beschreibung Description
11347	GPR-057-031-007-060-07-AN1k	7 Jahre Papier, Rolle ø 31 mm, Breite: 58 mm, Papierdicke: 60 µm, außenbeschichtet 7 years paper, roll ø 31 mm, width: 58 mm, paper thickness: 60 µm, outside coated
13855	GPR-057-032-CL-055-013-10-AN1k-BPf	10 Jahre Papier, Rolle ø 32 mm, Breite: 58 mm, Papierdicke: 55 µm, außenbeschichtet, kernlos und phenolfrei 10 years paper, roll ø 32 mm, width: 58 mm, paper thickness: 55 µm, outside coated, coreless, phenol-free
12033	GPR-057-031-007-060-25-AN1k-BPf	25 Jahre Papier, Rolle ø 31 mm, Breite: 58 mm, Papierdicke: 60 µm, außenbeschichtet 25 years paper, roll ø 31 mm, width: 58 mm, paper thickness: 60 µm, outside coated
12428	GLR-057-031-012-128-12-AN1k-EE	Endlosetiketten, Rolle ø 31 mm, Breite: 58 mm, Papierdicke: 120 µm, außenbeschichtet Endless labels, roll ø 31 mm, width: 58 mm, paper thickness: 120 µm, outside coated
12698	GLR-057-031-012-128-12-AN1k-EL	Einzeletiketten, Größe: 52x51 mm, ca. 70 Stück, Breite: 58 mm, Papierdicke: 120 µm, außenbeschichtet Single labels, size: 52x51 mm, approx. 70 each, width: 58 mm, paper thickness: 120 µm, outside coated

GPT-4352-60		GeBE-MULDE Mini 60
Bestellnummer Order Number	Artikel Article	Beschreibung Description
12410	GPR-057-060-007-060-07-AN1k	7 Jahre Papier, Rolle ø 60 mm, Breite: 58 mm, Papierdicke: 60 µm, außenbeschichtet 7 years paper, roll ø 60 mm, width: 58 mm, paper thickness: 60 µm, outside coated
12983	GPR-057-060-012-060-25-An1k-BPf	25 Jahre Papier, Rolle ø 60 mm, Breite: 58 mm, Papierdicke: 60 µm, außenbeschichtet 25 years paper, roll ø 60 mm, width: 58 mm, paper thickness: 60 µm, outside coated
12984	GLR-057-060-025-120-12-AN1k-EE	Endlosetiketten, Rolle ø 60 mm, Breite: 58 mm, Papierdicke: 120 µm, außenbeschichtet Endless labels, roll ø 60 mm, width: 58 mm, paper thickness: 120 µm, outside coated
13377	GLR-057-060-025-128-12-AN1k-EL	Einzeletiketten, Größe: 52x51 mm, ca. 335 Stück, Breite: 58 mm, Papierdicke: 120 µm, außenbeschichtet Single labels, size: 52x51 mm, approx. 335 each, width: 58 mm, paper thickness: 120 µm, outside coated

GPT-4454		GeBE-MULDE Maxi
Bestellnummer Order Number	Artikel Article	Beschreibung Description
12028	GPR-114-060-025-080-07-AN1k-WR	7 Jahre Papier, Rolle ø 60 mm, Breite: 114 mm, Papierdicke: 80 µm, außenbeschichtet 7 years paper, roll ø 60 mm, width: 114 mm, paper thickness: 80 µm, outside coated
12599	GPR-114-60-025-080-25-AN1k	25 Jahre Papier, Rolle ø 60 mm, Breite: 114 mm, Papierdicke: 80 µm, außenbeschichtet 25 years paper, roll ø 60 mm, width: 114 mm, paper thickness: 80 µm, outside coated
12346	GLR-114-059-025-120-12-AN1k-EL	Einzeletiketten, Größe: 109,5x76,2 mm, ca. 210 Stück, Breite: 114 mm, Papierdicke: 120 µm, außenbeschichtet Single labels, size: 109.5x76.2 mm, approx. 210 each, width: 114 mm, paper thickness: 120 µm, outside coated

GPT-4553		GeBE-MULDE Medi
Bestellnummer Order Number	Artikel Article	Beschreibung Description
13718	GPR-080-060-012-060-07-AN1k	7 Jahre Papier, Rolle ø 60 mm, Breite: 80 mm, Papierdicke: 60 µm, außenbeschichtet 7 years paper, roll ø 60 mm, width: 80 mm, paper thickness: 60 µm, outside coated

GPT-6653		GeBE-MULDE Naut
Bestellnummer Order Number	Artikel Article	Beschreibung Description
13718	GPR-080-060-012-060-07-AN1k	7 Jahre Papier, Rolle ø 60 mm, Breite: 80 mm, Papierdicke: 60 µm, außenbeschichtet 7 years paper, roll ø 60 mm, width: 80 mm, paper thickness: 60 µm, outside coated
13006	GPR-080-080-012-060-07-AN1k	7 Jahre Papier, Rolle ø 80 mm, Breite: 80 mm, Papierdicke: 60 µm, außenbeschichtet 7 years paper, roll ø 80 mm, width: 80 mm, paper thickness: 60 µm, outside coated

3.2 Serie GeBE-COMPACT

GPT-677x

Kanzan		Non Topcoat		Topcoat	
Dicke ca. Thickness approx.	Gewicht ca. Weight approx.	ECO	UV Offset bedruckbar / printable wasserbeständig / water resistant	KLT bestempelbar KLT stampable	High speed – quality UV Offset bedruckbar / printable
85 µm	75 g/m ²	KP 460 / KPO 460	KPW 460 / KPD 460	KL 46	
115 µm	105 g/m ²	KP 490 / KPO 490	KPW 490	KL 49	KL 69
125 µm**	120 g/m ^{2**}			KL 410 / KLT 410sB	
145 µm***	140 g/m ^{2***}	KPO 412	KPW412	KL 412 / KLT 412sB	

Mitsubishi		Non Topcoat		Topcoat	
Dicke ca. Thickness approx.	Gewicht ca. Weight approx.	ECO hohe Sensitivität ECO high sensitivity	UV Offset bedruckbar / printable		High speed – quality UV Offset bedruckbar / printable
75 µm	70 g/m ²	T 7051	T oder S 7037	TF 7067	
85 µm	80 g/m ²	T 8051	T oder S 8037	TF 8067	TF 8075
110 µm	100 g/m ^{2**}		T oder S 1037	TF 1067	TF 1075
135 µm**	125 g/m ^{2***}		T oder S 1237	TF 1267	
145 µm***	140 g/m ^{2***}		T oder S 1437	TF 1467	

** Cutter-Leistung eingeschränkt: 300k cuts

*** Cutter-Leistung eingeschränkt: 250k cuts:

Diese Papiere befinden sich an der Leistungsgrenze des Druckwerks.

Dadurch kann es zu Einschränkungen im Druckergebnis kommen (Kratzspuren, unschöner Schnitt ...). Bitte fragen Sie an.

** cutter performance limited to: 300k cuts

*** cutter performance limited to: 250k cuts

Those papers are used at the upper limit of the printer mechanism. Therefore the print result may be limited (scratch marks, unattractive cut.) Please ask us.

GPT-6772		GeBE-COMPACT
Bestellnummer	Artikel	Beschreibung
Order Number	Article	Description
12993	GPR-060-070-025-080-07-AN1k-WR	7 Jahre Papier, Rolle ø 70 mm, Breite: 60 mm, Papierdicke: 80 µm, außenbeschichtet, wasserresistent 7 years paper, roll ø 70 mm, width: 60 mm, paper thickness: 80 µm, outside coated, water resistant
13001	GPR-060-150-025-080-07-AN1k-WR	7 Jahre Papier, Rolle ø 150 mm, Breite: 60 mm, Papierdicke: 80 µm, außenbeschichtet, wasserresistent 7 years paper, roll ø 150 mm, width: 60 mm, paper thickness: 80 µm, outside coated, water resistant
13717	GPR-060-150-025-120-07-AN1k-WR	7 Jahre Papier, Rolle ø 150 mm, Breite: 60 mm, Papierdicke: 120 µm, außenbeschichtet, wasserresistent 7 years paper, roll ø 150 mm, width: 60 mm, paper thickness: 120 µm, outside coated, water resistant

GPT-6773		GeBE-COMPACT
Bestellnummer Order Number	Artikel Article	Beschreibung Description
12227	GPR-082-042-012-080-07-AN1k-WR	7 Jahre Papier, Rolle ø 42 mm, Breite: 82 mm, Papierdicke: 80 µm, außenbeschichtet 7 years paper, roll ø 42 mm, width: 82 mm, paper thickness: 80 µm, outside coated
12785	GPR-082-070-025-080-07-AN1k-WR	7 Jahre Papier, Rolle ø 70 mm, Breite: 82 mm, Papierdicke: 80 µm, außenbeschichtet, wasserresistent 7 years paper, roll ø 70 mm, width: 82 mm, paper thickness: 80 µm, outside coated, water resistant
13671	GPR-082-150-025-080-07-AN1k-WR	7 Jahre Papier, Rolle ø 150 mm, Breite: 82 mm, Papierdicke: 80 µm, außenbeschichtet, wasserresistent 7 years paper, roll ø 150 mm, width: 82 mm, paper thickness: 80 µm, outside coated, water resistant
13719	GPR-082-150-025-120-07-AN1kA-WR	7 Jahre Papier, Rolle ø 150 mm, Breite: 82 mm, Papierdicke: 120 µm, außenbeschichtet, wasserresistent 7 years paper, roll ø 150 mm, width: 82 mm, paper thickness: 120 µm, outside coated, water resistant

3.3 Serie GeBE-PIANO / GeBE-PIANO Box / GeBE-COMPACT Plus ohne/without Presenter

GPT-463x | GPT-464x | GPT-467x

Kanzan		Non Topcoat			Topcoat	
Dicke ca. Thickness approx.	Gewicht ca. Weight approx.	ECO	Offset bedruckbar/printable	UV Offset bedruckbar/printable wasserbeständig/water resistant	KLT bestempelbar/stampable	High speed – quality UV Offset bedruckbar/printable
85 µm	75 g/m ²	KP 460	KPO 460	KPW 460 / KPD 460	KL 46	
115 µm	105 g/m ²	KP 490	KPO 490	KPW 490	KL 49	KL 69
125 µm	120 g/m ²	KP 410	KPO 410		KL 410 / KLT 410sB	
144 µm	166 g/m ²			KPW412		KL 515 PR
145 µm	145 g/m ²	KP 412	KPO 412	KPW 415	KL 412 / KLT 412sB	
185 µm	185 g/m ²	KP 415	KPO 415	KPW 417	KL 415 / KLT 415sB	KL 515 / KL 615
190 µm	215 g/m ²					KL 520 PR

Mitsubishi		Non Topcoat		Topcoat	
Dicke ca. Thickness approx.	Gewicht ca. Weight approx.	ECO hohe Sensitivität ECO high sensitivity	UV Offset bedruckbar/printable		High speed – quality UV Offset bedruckbar/printable
75 µm	70 g/m ²	T 7051	T oder S 7037	TF 7067	
85 µm	80 g/m ²	T 8051	T oder S 8037	TF 8067	TF 8075
110 µm	100 g/m ²		T oder S 1037	TF 1067	TF 1075
135 µm	125 g/m ²	T 1233****	T oder S 1237	TF 1267	
145 µm	140 g/m ²	T 1433****	T oder S 1437	TF 1467	
185 µm	180 g/m ²	T 1733****	T oder S 1737	TF 1767	TF 1775

**** gültig für 33er 3. Generation und GPT-46xx ab V1.2

**** valid for 33 3rd generation and GPT-46xx from V1.2

GPT-4633		GeBE-PIANO
Bestellnummer Order Number	Artikel Article	Beschreibung Description
13166	GPL-082-100-500-200-12-AJ1k-BM-bl	2 x 500 Event-Karten, Fan-Fold, Breite: 82 mm, Länge: 150 mm, Stapelhöhe: 100 mm, Dicke: 180 µm, Farbe: blau 2 x 500 Event-tickets, Fan-Fold, width: 82 mm, length: 150 mm, stack height: 100 mm, thickness: 180 µm, color: blue

GPT-4672		GeBE COMPACT Plus
Bestellnummer Order Number	Artikel Article	Beschreibung Description
12993	GPR-060-070-025-080-07-AN1k-WR	7 Jahre Papier, Rolle ø 70 mm, Breite: 60 mm, Papierdicke: 80 µm, außenbeschichtet, wasserresistent 7 years paper, roll ø 70 mm, width: 60 mm, paper thickness: 80 µm, outside coated, water resistant
13001	GPR-060-150-025-080-07-AN1k-WR	7 Jahre Papier, Rolle ø 150 mm, Breite: 60 mm, Papierdicke: 80 µm, außenbeschichtet, wasserresistent 7 years paper, roll ø 150 mm, width: 60 mm, paper thickness: 80 µm, outside coated, water resistant
13717	GPR-060-150-025-120-07-AN1k-WR	7 Jahre Papier, Rolle ø 150 mm, Breite: 60 mm, Papierdicke: 120 µm, außenbeschichtet, wasserresistent 7 years paper, roll ø 150 mm, width: 60 mm, paper thickness: 120 µm, outside coated, water resistant
12495	GPR-060-180-076-180-07-AN1k-WR	7 Jahre Papier, Rolle ø 180 mm, Breite: 60 mm, Papierdicke: 180 µm, außenbeschichtet, wasserresistent 7 years paper, roll ø 180 mm, width: 60 mm, paper thickness: 180 µm, outside coated, water resistant

GPT-4673		GeBE COMPACT Plus
Bestellnummer Order Number	Artikel Article	Beschreibung Description
12227	GPR-082-042-012-080-07-AN1k-WR	5 Jahre Papier, Rolle ø 42 mm, Breite: 82 mm, Papierdicke: 80 µm, außenbeschichtet 5 years paper, roll ø 42 mm, width: 82 mm, paper thickness: 80 µm, outside coated
12785	GPR-082-070-025-080-07-AN1k-WR	7 Jahre Papier, Rolle ø 70 mm, Breite: 82 mm, Papierdicke: 80 µm, außenbeschichtet, wasserresistent 7 years paper, roll ø 70 mm, width: 82 mm, paper thickness: 80 µm, outside coated, water resistant
13671	GPR-082-150-025-080-07-AN1k-WR	7 Jahre Papier, Rolle ø 150 mm, Breite: 82 mm, Papierdicke: 80 µm, außenbeschichtet, wasserresistent 7 years paper, roll ø 150 mm, width: 82 mm, paper thickness: 80 µm, outside coated, water resistant
13719	GPR-082-150-025-120-07-AN1kA-WR	7 Jahre Papier, Rolle ø 150 mm, Breite: 82 mm, Papierdicke: 120 µm, außenbeschichtet, wasserresistent 7 years paper, roll ø 150 mm, width: 82 mm, paper thickness: 120 µm, outside coated, water resistant

3.4 Serie GeBE-INFO / GeBE-MOTION / GeBE-COMPACT Plus mit/with Presenter

GPT-686x | GPT-681x | GPT-6776 | GPT-467x-Px

Kanzan		Non Topcoat		Topcoat	
Dicke ca. Thickness approx.	Gewicht ca. Weight approx.	ECO	UV Offset bedruckbar/printable wasserbeständig/water resistant		High speed - quality UV Offset bedruckbar/printable
85 µm	75 g/m ²	KP 460	KPW 460 / KPD 460	KL 46	
115 µm*	105 g/m ² *	KP 490	KPW 490	KL 49	KL 49

Mitsubishi		Non Topcoat		Topcoat	
Dicke ca. Thickness approx.	Gewicht ca. Weight approx.	ECO hohe Sensitivität ECO high sensivity	UV Offset bedruckbar/printable		High speed - quality UV Offset bedruckbar/printable
75 µm	70 g/m ²	T 7051	T oder S 7037	TF 7067	
85 µm	80 g/m ²	T 8051	T oder S 8037	TF 8067	TF 8075
110 µm*	100 g/m ² *		T oder S 1037	TF 1067	TF 1075

* Cutter-Leistung eingeschränkt bei GPT-677x (> 100k cuts, < 300 k cuts)
nicht geeignet für 4" Drucker

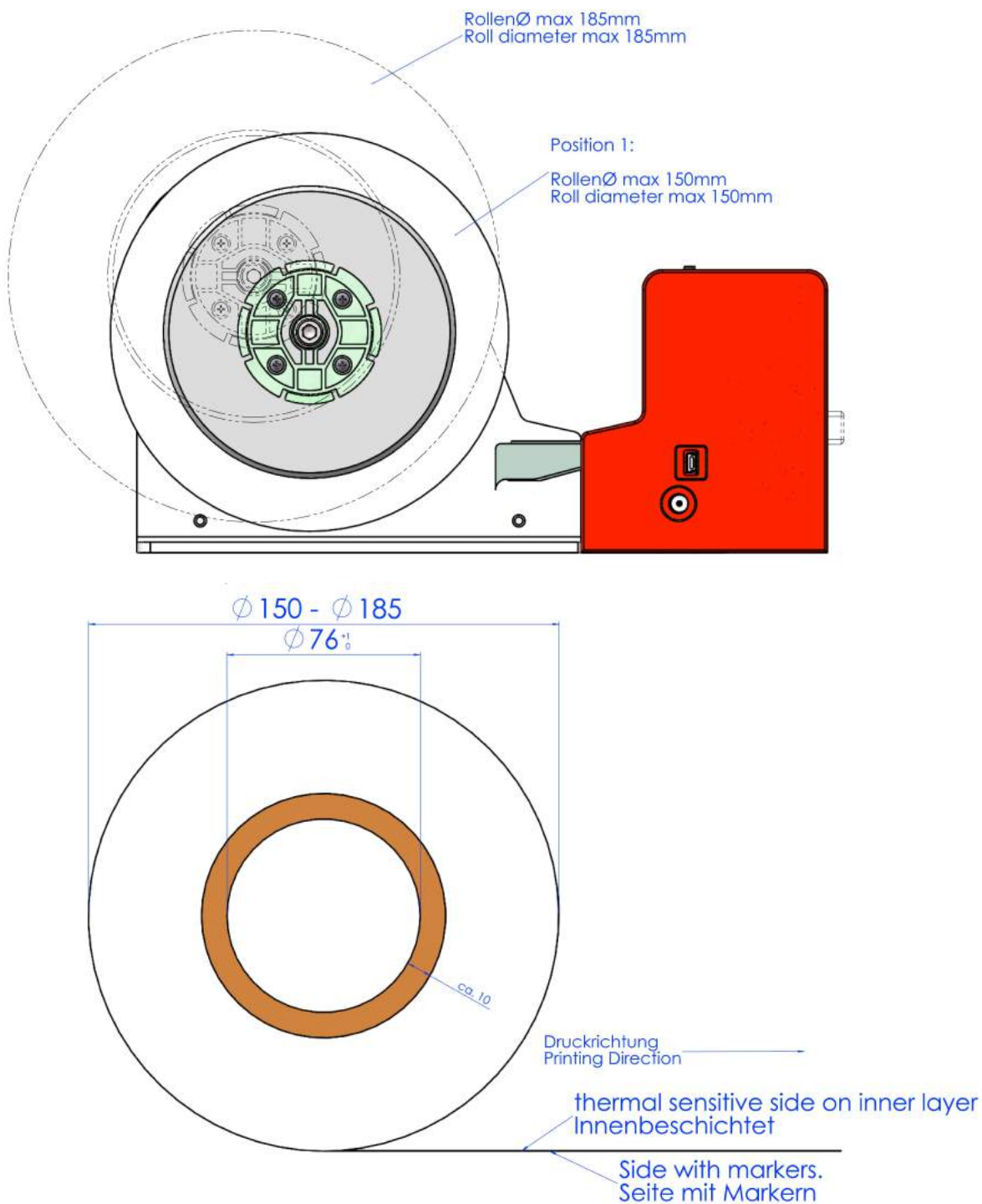
* Cutter performance limited at GPT-677x (> 100k cuts, < 300 k cuts)
not suitable for 4" printers

GPT-6776 GPT-4673-Px		GeBE-MOTION GeBE COMPACT Plus Presenter
Bestellnummer Order Number	Artikel Article	Beschreibung Description
12785	GPR-082-070-025-080-07-AN1k-WR	7 Jahre Papier, Rolle ø 70 mm, Breite: 82 mm, Papierdicke: 80 µm, außenbeschichtet, wasserresistent 7 years paper, roll ø 70 mm, width: 82 mm, paper thickness: 80 µm, outside coated, water resistant
13671	GPR-082-150-025-080-07-AN1k-WR	7 Jahre Papier, Rolle ø 150 mm, Breite: 82 mm, Papierdicke: 80 µm, außenbeschichtet, wasserresistent 7 years paper, roll ø 150 mm, width: 82 mm, paper thickness: 80 µm, outside coated, water resistant

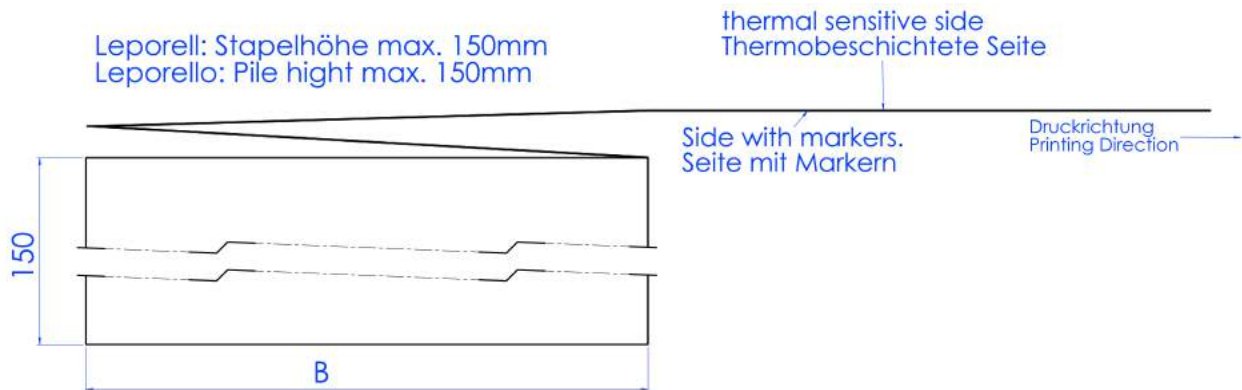
GPT-4672-Px		GeBE COMPACT Plus Presenter
Bestellnummer Order Number	Artikel Article	Beschreibung Description
12993	GPR-060-070-025-080-07-AN1k-WR	7 Jahre Papier, Rolle ø 70 mm, Breite: 60 mm, Papierdicke: 80 µm, außenbeschichtet, wasserresistent 7 years paper, roll ø 70 mm, width: 60 mm, paper thickness: 80 µm, outside coated, water resistant
13001	GPR-060-150-025-080-07-AN1k-WR	7 Jahre Papier, Rolle ø 150 mm, Breite: 60 mm, Papierdicke: 80 µm, außenbeschichtet, wasserresistent 7 years paper, roll ø 150 mm, width: 60 mm, paper thickness: 80 µm, outside coated, water resistant

4. Beschreibung Leporello und Ticketrolle

4. Description Leporello and ticket roll



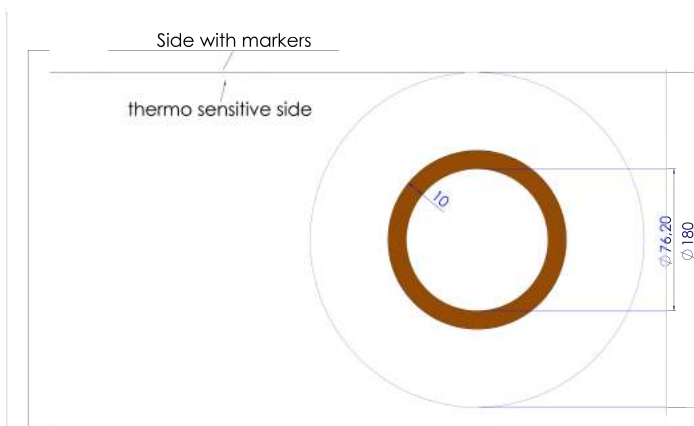
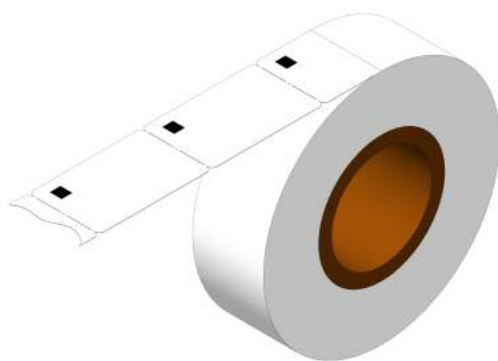
Zeichnung / drawing 1: Papierrollenabmaße (Beispiel GeBE-PIANO), Standard Rollenhalter Kern \varnothing 26 mm
/ paper roll dimensions (example GeBE-PIANO), standard roll holder, core \varnothing 26 mm



Zeichnung / drawing 2: Stapelhöhe Leporello / stack height leporello

5. Positionierung über Blackmarks

5. Positioning with blackmarks



Zeichnung/drawing 3: Papierrolle ISO-Ticket, nur für GeBE-PIANO Rollenhalter
/ paper roll ISO-ticket, for GeBE-PIANO roll holder only

5.1 Empfohlene Farben für die Blackmarks

5.1 Recommended blackmark colors

Farbe und optische Dichte:

Die Steuermarken müssen mit einer Infrarot absorbierenden Farbe im Bereich 910 – 950 nm mit einer optischen Dichte von mindestens 1.0 bedruckt werden.

Color and optical density:

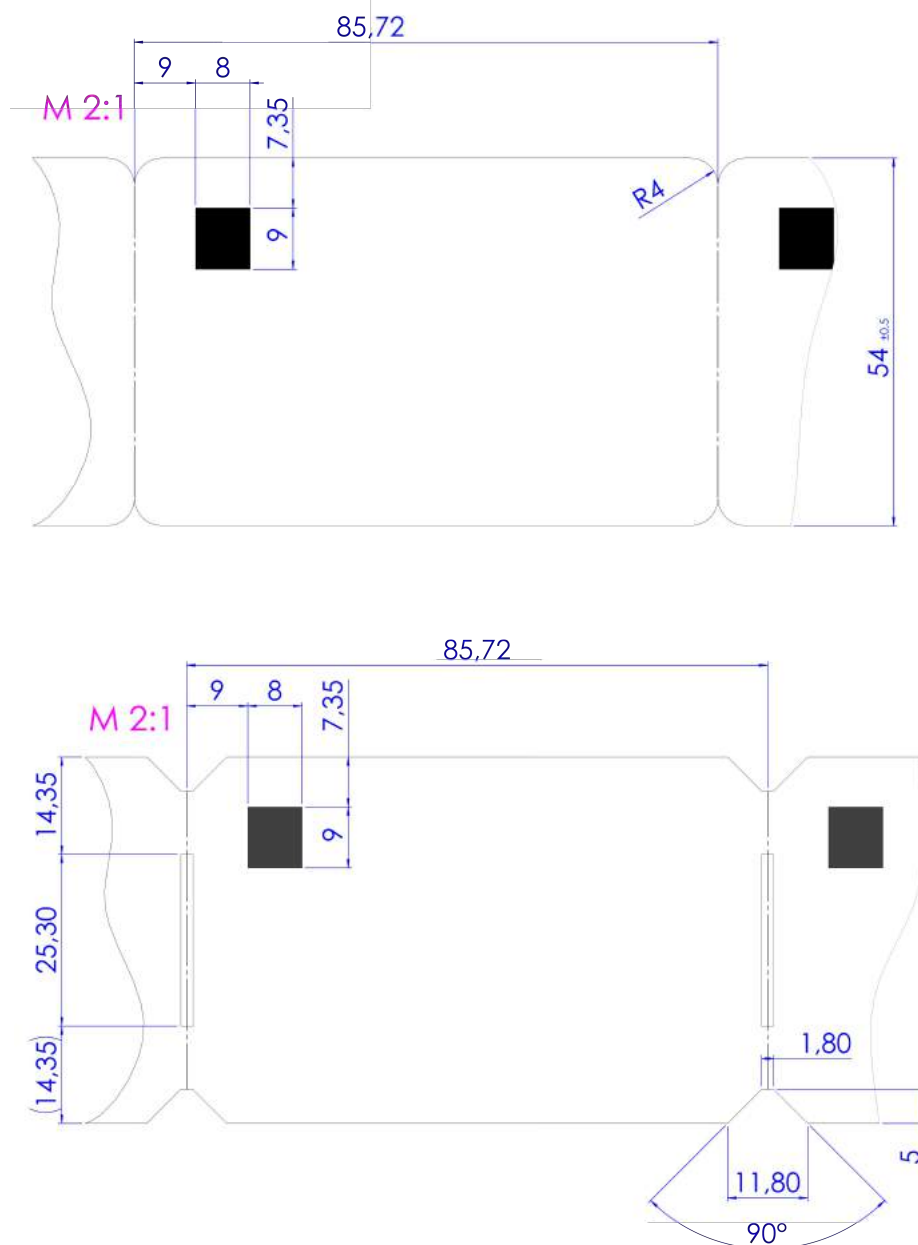
The blackmark must be printed with an infrared absorbing color in the range of 910 to 950 nm and with optical density of minimum 1.0.

5.2 Technische Zeichnungen für Serie 2" Ticketdrucker GeBE-PIANO / GeBE-COMPACT

Technical drawings for series 2" ticket printer GeBE-PIANO / GeBE-COMPACT

GPT-4632 | GPT-4672 | GPT-6772

(zulässige Papierdicke siehe Tabellen Kapitel 3 / please refer to table chapter 3 for accepted paper thickness)

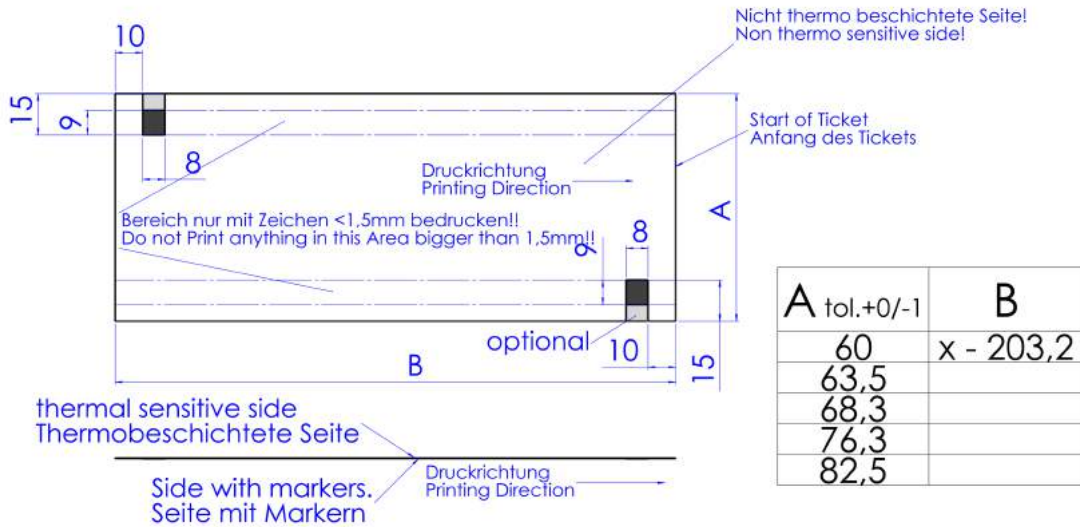


Zeichnung/drawing 4: Papierspezifikation ISO-Ticket 2" / paper specification ISO-ticket 2"

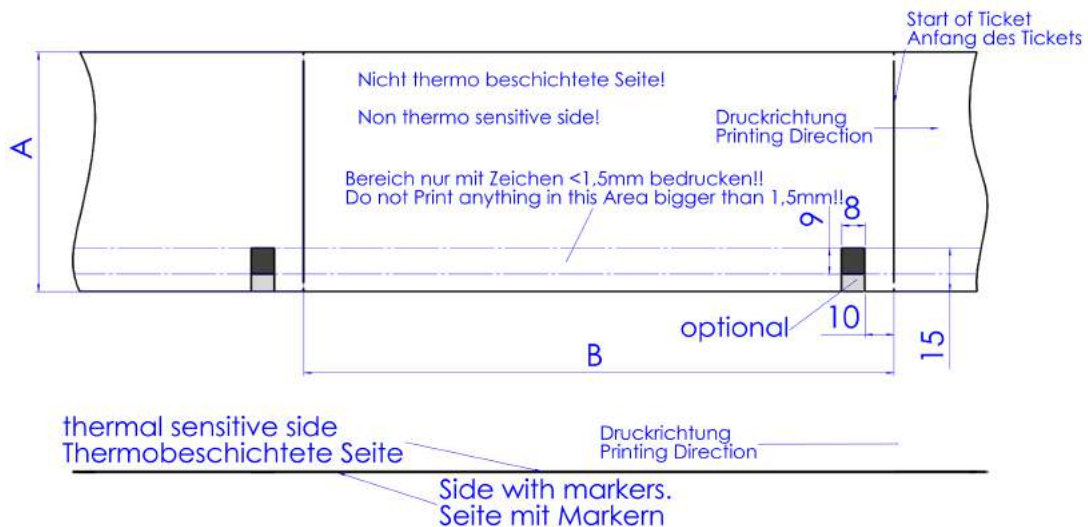
5.3 Technische Zeichnungen für Serie 3" Ticketdrucker GeBE-PIANO / COMPACT / MOTION

Technical drawings for series 3" ticket printer GeBE-PIANO / GeBE-COMPACT and GeBE-MOTION

GPT-4633 | GPT-4673 | GPT-6773 | GPT-6776



Zeichnung/drawing 5: Papierspezifikation Einzelticket / paper specification single ticket



Zeichnung/drawing 6: Papierspezifikation Leporello oder Papierrolle / paper specification leporello or paper roll

6. Etikettenspezifikation für GeBE System Industriedrucker

Label specification for GeBE system industrial printers

6.1 Serie GeBE-MULDE Mini / GeBE-FLASH

Physikalische Eigenschaften des Etikettenträgerpapiers / physical properties of label carrier paper		Bemerkung / Remark
Flächengewicht / surface weight	45 ± 2 g/m ²	ISO 536
Dicke / thickness	45 ± 5 µm	ISO 534
Bruchkraft / burst pressure (MD/CD)	2,5 / > 1,5 kN/m	ISO 1924/1
Rauhigkeit / roughness (Bendtsen)	80/250 (unbeschichtete Seite / uncoated side)	ISO 8791-2
Cobb 60	20 – 26 g/m ²	ISO 535

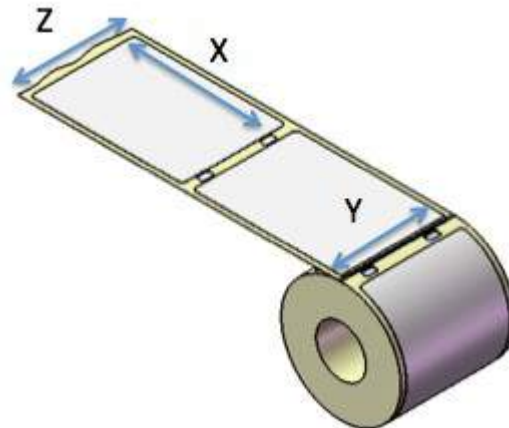
Physikalische Eigenschaften des Etikettenklebers / physical properties of label adhesives		Bemerkung / Remark
Vorbeschichtung auf Trägerpapier / precoating on carrier paper	1,5 g/m ² , Silikon lösungsmittelfrei / silicone solvent-free	für Abzieheigenschaft / for peeling properties
Typ / type	Permanent-Akrylkleber, wasserbasierend / permanent acrylic adhesive, water based	ISEGA geprüft / tested
Auftrag Trockengewicht / coating dry weight	20 ± 2 g/m ²	

Hinweis: Beim Druck können geringe Mengen von Klebstoff aus dem Etikettenpapier austreten, die zum Verkleben des Druckkopfes führen können. Daher wird empfohlen, eine regelmäßige Druckkopfreinigung gemäß der Druckerbedienungsanleitung durchzuführen.

Hint: When printing small quantities, adhesive can escape from the label paper, which can weld the printhead. Therefore, we recommend a regular printhead cleaning carried out in accordance to the printer manual.

6.2 Etikettenrollenabmasse für GeBE-Drucker GPT-4352-60 | GPT-4389 | GPT-4454

Label roll dimensions for GeBE printers GPT-4352-60 | GPT-4389 | GPT-4454

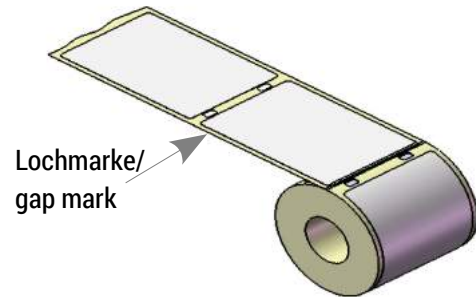


Zeichnung/drawing 7: Bemaßung Etikettenrolle / dimensions of label roll

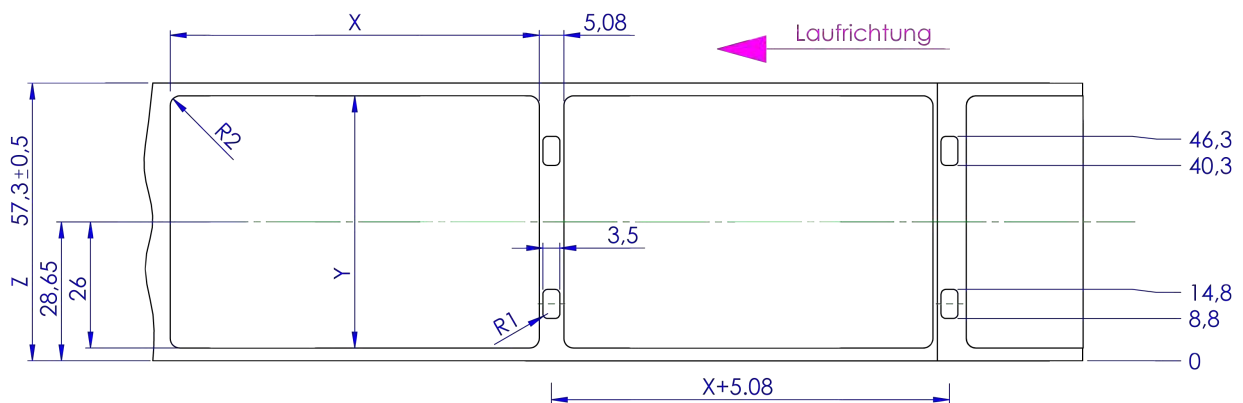
Rollenspezifikation in mm *) roll specification in mm *)	Bestellnummer / order number	X	Y	Z	Durchmesser Rolle/Kern in mm*) Diameter roll/core in mm*)	Papierdicke Paper thickness
12698	GLR-057-031-012-128-12-AN1k-EL	50,8	52,0	57,3	31/12	120 µm
13377	GLR-057-060-025-128-12-AN1k-EL	50,8	52,0	57,3	59/25	128 µm
12346	GLR-114-059-025-120-12-AN1k-EL	76,2	109,5	113,5	59/25	128 µm
12428	GLR-057-031-012-128-12-AN1k-EE	Endlosetiketten/endless labels			31/12	120 µm
12984	GLR-057-060-025-120-12-AN1k-EE	Endlosetiketten/endless labels			59/25	120 µm

*) Toleranz/tolerance = ±0,5 mm

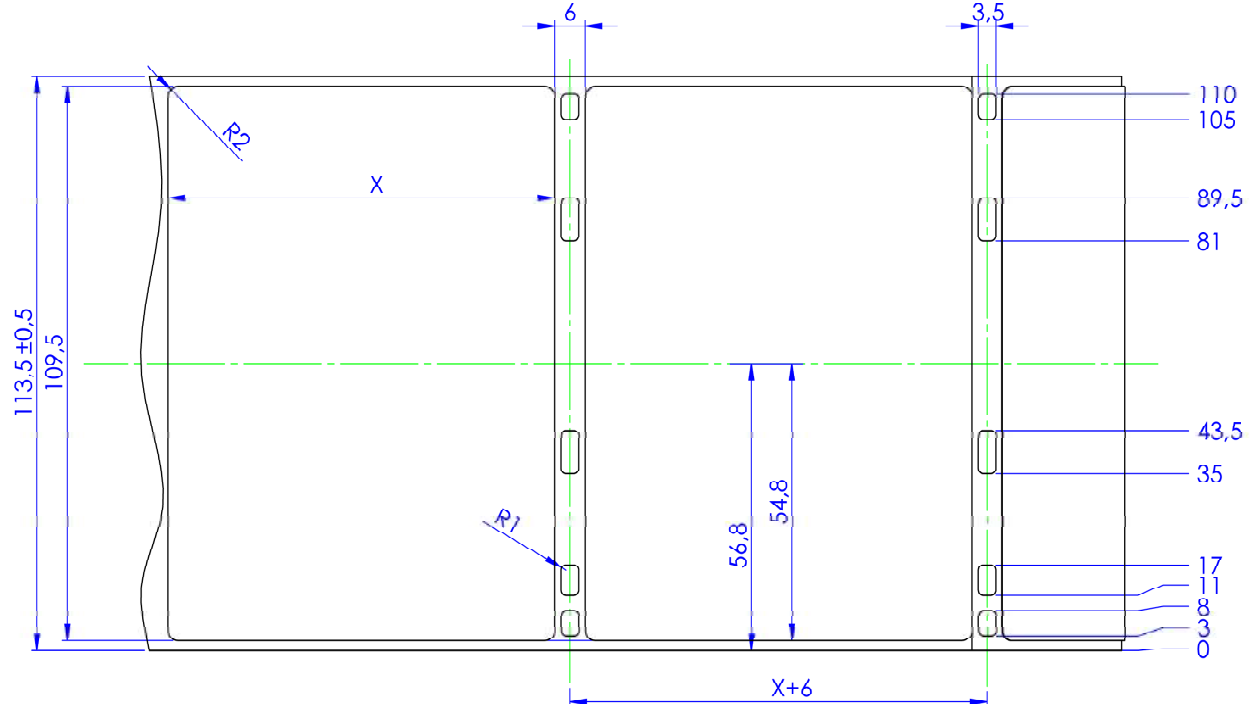
6.3 Positionierung über Lochmarken / Positioning with gap marks



Technische Zeichnungen / Technical drawings



Zeichnung/drawing 8: Lochmarkenposition für Papier./gap mark position for papers: 13422 + 13377 (Toleranz/tolerance = ± 0,5 mm)



Zeichnung/drawing 9: Lochmarkenposition für Papier./gap mark position for papers: 12346 (Toleranz/tolerance = ± 0,5 mm)

Das GeBE-Logo ist ein eingetragenes Warenzeichen der GeBE Elektronik und Feinwerktechnik GmbH. Alle anderen in dieser Broschüre genannten Marken sind Eigentum der entsprechenden Firmen. Die angegebenen technischen Daten sind unverbindliche Informationen und stellen keine Zusicherung von Eigenschaften dar. Irrtümer und Änderungen vorbehalten.
Diese technische Beschreibung behält ihre Gültigkeit nur bis zum Erscheinen einer neuen Dokumentenfassung/Version. Bitte fragen Sie immer nach dem aktuellen Dokumentenstand.
Im Geschäftsverkehr mit unseren Lieferanten und Kunden gelten unsere Geschäftsbedingungen.
Copyright © 2016 GeBE Elektronik und Feinwerktechnik GmbH.
Alle Rechte vorbehalten.